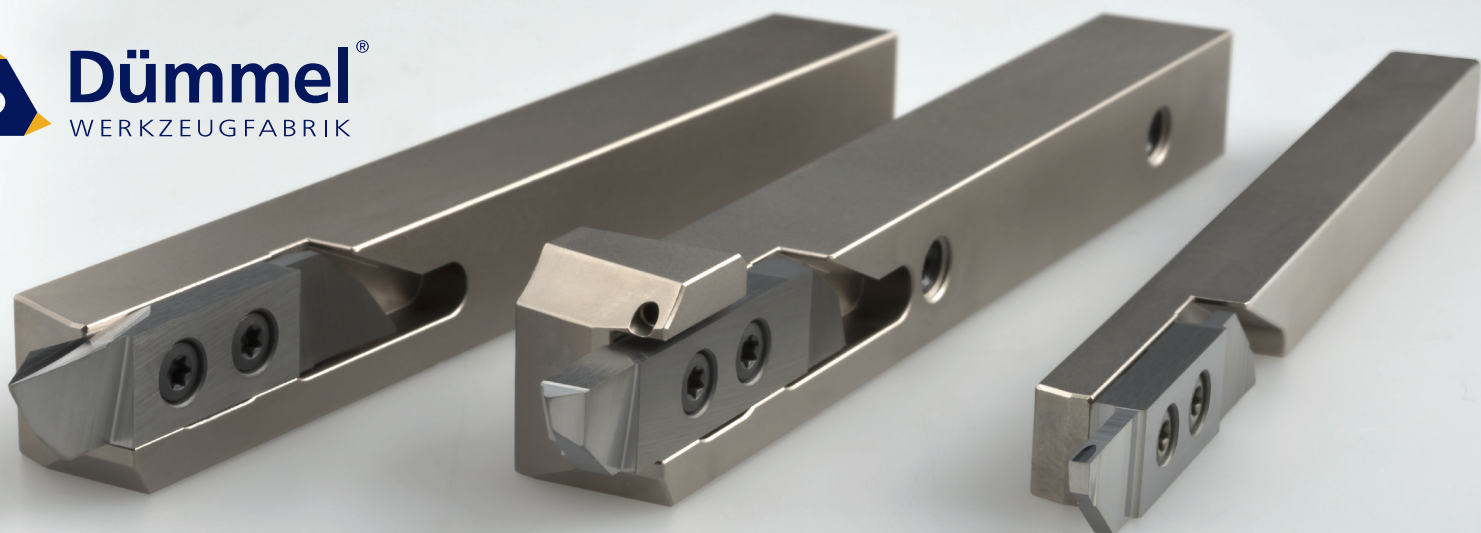


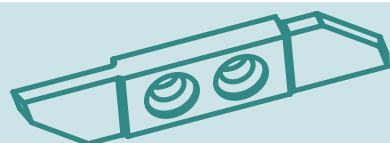
Paul Dümmel Werkzeugfabrik
GmbH
Werk 1: Lerchenstraße 15
Werk 2: Daimlerstraße 16
D-72584 Hülben

Telefon: 0049 (0) 7125 / 9691-0
Telefax: 0049 (0) 7125 / 9691-50
Internet: www.duemmel.de
E-Mail: info@duemmel.de





Swissline





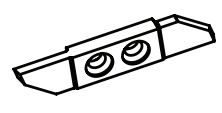
Swissline

Miniatúraußenbearbeitung,
zweischneidig

miniature external machining,
two-cutting edges

Übersicht

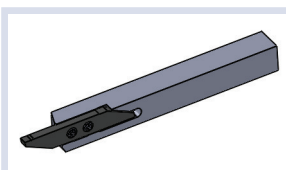
summary



Allgemeine Beschreibung

general instructions

... 5



Klemmhalter

toolholder

**Maße
dimensions**

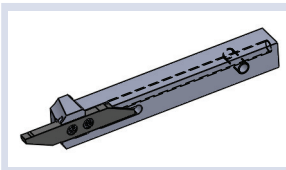
**Seite
page**

Typ R/L HW10

Klemmhalter

toolholder

... 7



**Klemmhalter,
mit Innenkühlung**

**toolholder,
with internal cooling**

**Maße
dimensions**

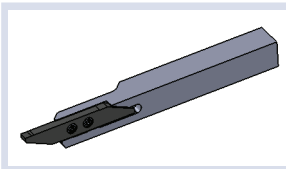
**Seite
page**

Typ R/L HW15

Klemmhalter

toolholder

... 8



**Klemmhalter,
abgesetzte Version**

**toolholder,
offset version**

**Maße
dimensions**

**Seite
page**

Typ R/L HW20

Klemmhalter

toolholder

... 9

Swissline

Miniaturaußenbearbeitung,
zweischneidig

miniature external machining,
two-cutting edges

Übersicht

summary



	Wendeschneidplatten Abstechen	indexable inserts parting off	Maße dimensions	Seite page
---	----------------------------------	----------------------------------	--------------------	---------------

Typ R/L ZW10	Abstechen	parting off	t max. = 6 - 16 b = 0.8 - 3	... 10
Typ R/L ZW11	Abstechen, Schneide versetzt	parting off, offset cutting edge	t max. = 6 - 16 b = 0.8 - 3	... 11
Typ R/L ZW12	Abstechen mit Gegenspindel	parting off with counter spindle	t max. = 6 b = 0.8 / 1.2	... 12
Typ R/L ZW13	Abstechen mit Gegenspindel, Schneide versetzt	parting off with counter spindle, offset cutting edge	t max. = 6 b = 0.8 / 1.2	... 13
Typ R/L ZW14	Abstechen, mit Spanformer	parting off, with chip former	t max. = 8 - 16 b = 1.5 - 3	... 14
Typ R/L ZW15	Abstechen, Schneide versetzt, mit Spanformer	parting off, offset cutting edge, with chip former	t max. = 8 - 16 b = 1.5 - 3	... 15
Typ R/L ZW16	Abstechen, mit Spantreppe	parting off, with chip breaker	t max. = 8 - 16 b = 1.5 - 3	... 16
Typ R/L ZW17	Abstechen, Schneide versetzt, mit Spantreppe	parting off, offset cutting edge, with chip breaker	t max. = 8 - 16 b = 1.5 - 3	... 17
Typ R/L ZW18	Abstechen unter 0°, mit Spanformer	parting off with 0°, with chipformer	t max. = 10 - 16 b = 1.5 - 3	... 18
Typ R/L ZW19	Abstechen unter 0°, mit Spantreppe	parting off with 0°, with chip breaker	t max. = 10 - 16 b = 1.5 - 3	... 19

	Wendeschneidplatten Drehen und Abstechen	indexable inserts turning and parting off	Maße dimensions	Seite page
---	---	--	--------------------	---------------

Typ R/L ZW20	Drehen und Abstechen, Wipergeometrie	turning and parting off, wiper geometry	t max. = 10 b = 2	... 20
Typ R/L ZW21	Drehen und Abstechen, Schneide versetzt, Wipergeometrie	turning and parting off, offset cutting edge, wiper geometry	t max. = 10 b = 2	... 21
Typ R/L ZW22	Drehen und Abstechen, mit Spanformer, Wipergeometrie	turning and parting off, with chipformer, wiper geometry	t max. = 10 b = 2	... 22
Typ R/L ZW23	Drehen und Abstechen, Schneide versetzt, mit Spanformer, Wipergeometrie	turning and parting off, offset cutting edge, with chipformer, wiper geometry	t max. = 10 b = 2	... 23

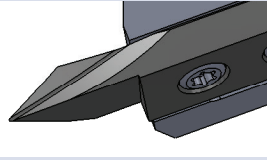
Swissline

Miniatúraußenbearbeitung,
zweischneidig

miniature external machining,
two-cutting edges

Übersicht

summary



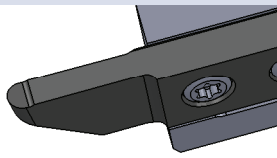
Wendeschneidplatten Drehen

indexable inserts turning

Maße dimensions

Seite page

Typ R/L ZW30	Vornedrehen	front turning	t max. = 8 b = 3.4	... 24
Typ R/L ZW31	Vornedrehen, mit Spanformer, Wipergeometrie	front turning, with chipformer, wiper geometry	t max. = 8 b = 3.4	... 25
Typ R/L ZW40	Kopierdrehen vorne, Schneide versetzt, mit Spanformer	front copying, offset cutting edge, with chipformer	t max. = 11 b = 3.2	... 26
Typ R/L ZW41	Kopierdrehen hinten, mit Spanformer	back copying, with chipformer	t max. = 11 b = 3.2	... 27
Typ R/L ZW50	Hintendrehen, Wipergeometrie	back turning, wiper geometry	t max. = 6 - 8 b = 0.8 - 1.8	... 28
Typ R/L ZW51	Kopierdrehen hinten, mit Spanformer, Wipergeometrie	back copying, with chip former, wiper geometry	t max. = 6 b = 0.5	... 29
Typ R/L ZW52	Hintendrehen, mit Spantreppe	back turning, with chip breaker	t max. = 4.5 b = 0.8	... 30
Typ R/L ZW60	Einstechen und Längsdrehen	grooving and turning	t max. = 2.5 - 6 b = 1 - 3	... 31
Typ R/L ZW61	Einstechen und Längsdrehen, mit Spantreppe	grooving and turning, with chip breaker	t max. = 2.5 - 6 b = 0.8 - 3	... 32



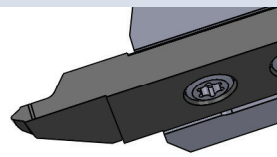
Wendeschneidplatten Stechdrehen

indexable inserts grooving

Maße dimensions

Seite page

Typ R/L ZW70	Stechdrehen, Vollradius mit Spantreppe	grooving, full radius with chip breaker	t max. = 2 - 16 b = 0.5 - 3.0	... 33
---------------------	---	--	----------------------------------	--------



Wendeschneidplatten Gewindedrehen

indexable inserts threading

Maße dimensions

Seite page

Typ R/L ZW90	Gewindedrehen, Vollprofil, metrisch 60°	threading, full profile, metric 60°	M1 - M4.5 P = 0.25 - 0.75	... 34
Typ R/L ZW90	Gewindedrehen, Vollprofil, metrisch 60°	threading, full profile, metric 60°	M5 - M27 P = 0.8 - 3.0	... 35
Typ R/L ZW94	Gewindedrehen, Teilprofil, metrisch 60°	threading, partial profile, metric 60°	P = 0.25 - 2.0	... 36

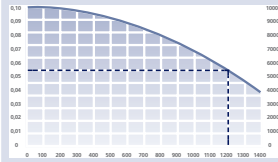
Swissline

Miniaturaußenbearbeitung,
zweischneidig

miniature external machining,
two-cutting edges

Übersicht

summary



Technische Hinweise

Technical Instructions

Seite
page

Beschreibung der
Schneidenausführungen

Description of the cutting types

... 38

Grundsätzliche Informationen zum
Gewindedrehen

Basic information about threading

... 39

Gewinde schneiden

threading

... 40

Hartmetallsorten und Beschichtungen

carbide grade and coatings

... 41

Schnittdaten

cutting data

... 43

Swissline

Miniatúraußenbearbeitung,
zweischneidig

miniature external machining,
two-cutting edges

Allgemeine Beschreibung

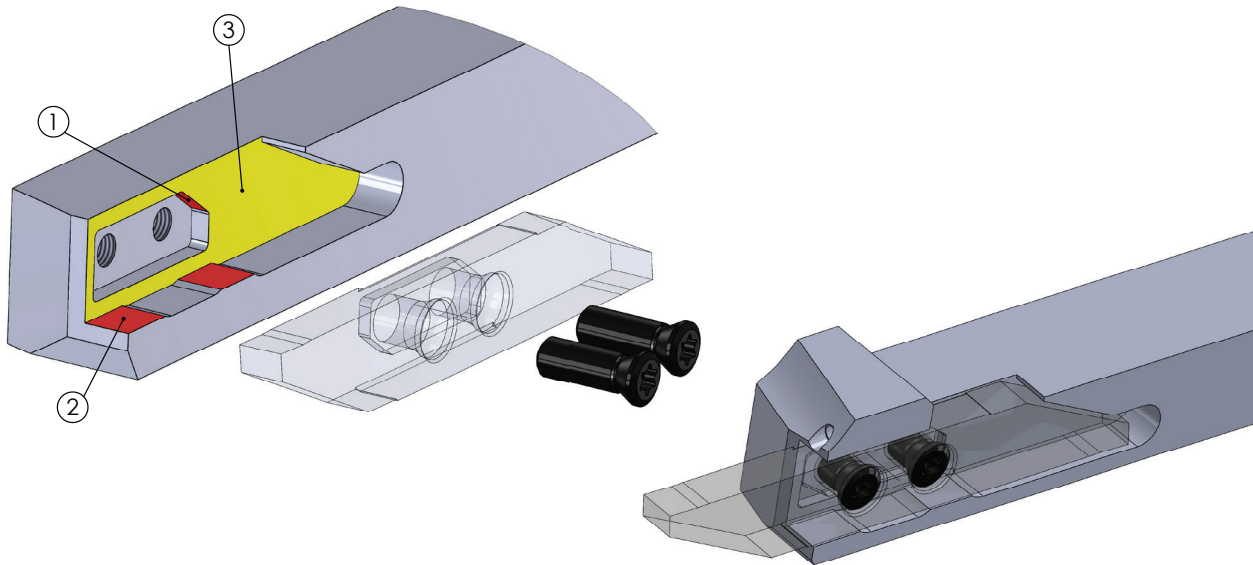
general instruction

Swissline

Unser Programm Swissline bietet ein Stech-Drehwerkzeug für Langdrehautomaten mit einem Stangendurchlass von maximal 32 mm. Schneiden für das Abstechen, Überdrehen, Kopierdrehen und Gewindeschneiden sind im Standard verfügbar. Ein breites Angebot von geschliffenen Haltern mit veredelter Oberfläche und Schaftquerschnitten von 8 - 25 mm runden das Programm ab.

Swissline

A turn and cut off tool system for Swiss type lathes up to \varnothing 32 mm. Inserts for cut off, turning, copy turning and threading are in standard available. A wide range of refined tool holders and shank sizes between 8 - 25 mm completes our product line.



Vorteile:	Advantages:
Große Auswahl an Schneidgeometrien mit speziellen Spanleitstufen für die Bearbeitung	Large selection of insert geometries with different chip breaker geometries
Exakte Positionierung durch 2 Schrauben mit Anschlag (1 + 2) für die axiale Ausrichtung	Special chip breaker design for machining of small- to mid-sized work pieces
Die große Auflagefläche garantiert eine senkrechte Ausrichtung (3)	Perpendicularity guaranteed by two fixing screws, large support face and a genuine stop face for axial positioning
Schnittkräfte werden direkt von der Wendplatte auf den Halter übertragen, sodass keine Abscherkräfte auf die Schrauben wirken	The cutting forces are transferred directly from the insert to the holder; the screws are therefore not exposed to shear stress
Wendeschneidplatten bedingt nachschleifbar	limited regrinding possibility
Bei Schneidenbruch ist die zweite intakte Schneide trotzdem einsetzbar	If first cutting edge has crashed the second is still usable

Swissline

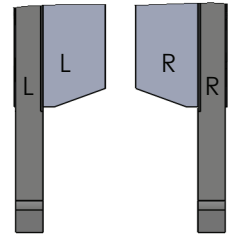
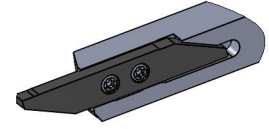
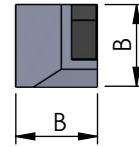
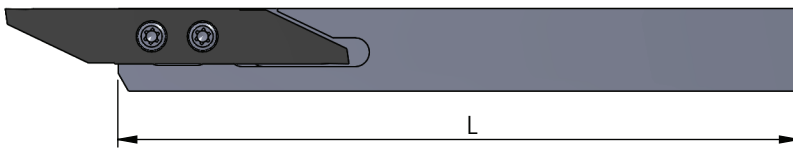
Miniatúraußenbearbeitung,
zweischneidig

miniature external machining,
two-cutting edges

Typ HW10

Klemmhalter

toolholder



Rechts (R): wie gezeichnet
Links (L): spiegelbildlich

Rechte Schneidpl. in rechtem Halter
Linke Schneidpl. in linkem Halter

Abmessungen in mm

righthand version (R): as shown
lefthand version (L): mirror image

use RH insert in RH tool holder and
LH insert in LH tool holder

dimensions in mm

Bestellnummer part number	B	B (Zoll / inch)	L	Spannschraub screw	Schraubenschlüssel key driver	Anzugs- drehmoment torque	für Schneidplatte for insert
R/L HW10.0808080	8		80	M3/7 T08	Torx T8	1.2 Nm	R/L ZW....
R/L HW10.0808100	8		100				
R/L HW10.1010080	10		80				
R/L HW10.1010100	10		100				
R/L HW10.1212100	12		100				
R/L HW10.1616125	16		125				
R/L HW10.2020125	20		125				
R/L HW10.2525150	25		150	M3/9 T08	Torx T8	1.2 Nm	
R/L HW10.Z0909080	9.525	3/8"	80				
R/L HW10.Z0909100	9.525	3/8"	100				
R/L HW10.Z1212100	12.7	1/2"	100				
R/L HW10.Z1515125	15.875	5/8"	125				
R/L HW10.Z1919125	19.05	3/4"	125				

Bestellbeispiel:
für rechte Ausführung
RHW10.0808080

order-example:
righthand version
RHW10.0808080

Swissline

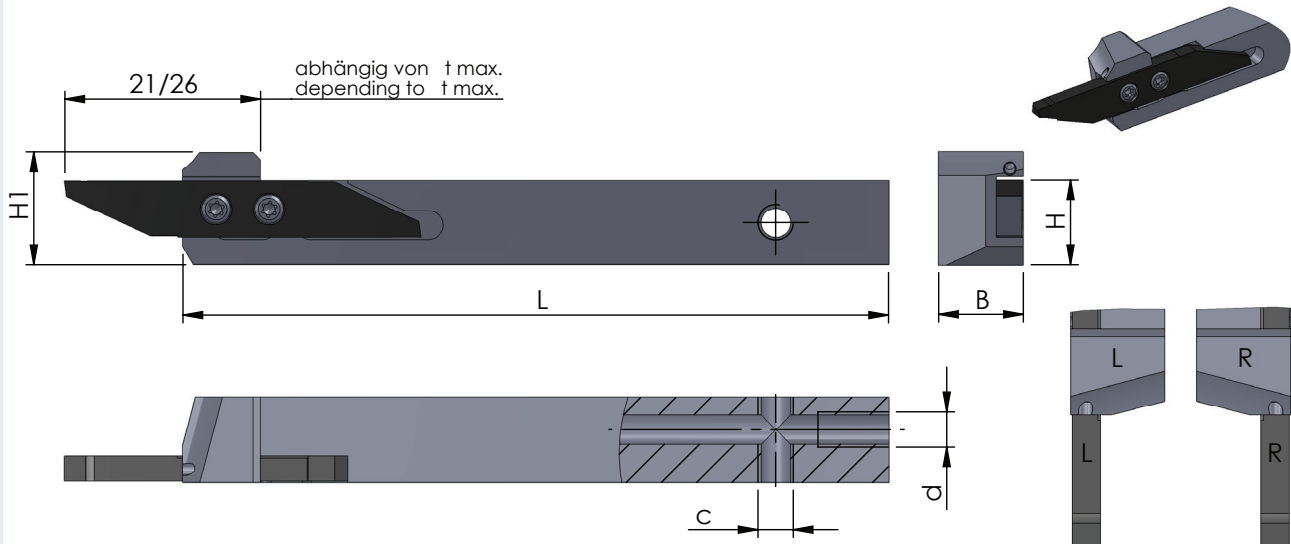
Miniaturaußenbearbeitung,
zweischneidig

miniature external machining,
two-cutting edges

Typ HW15

Klemmhalter
mit Innenkühlung

toolholder
with internal cooling



Rechts (R): wie gezeichnet
Links (L): spiegelbildlich

Rechte Schneidpl. in rechtem Halter
Linke Schneidpl. in linkem Halter

Abmessungen in mm

righthand version (R): as shown
lefthand version (L): mirror image

use RH insert in RH tool holder and
LH insert in LH tool holder

dimensions in mm



Bestellnummer part number	B	B (Zoll / inch)	H	H (Zoll / inch)	L	H1	c	d	Spannschraub screw	Schraubenschlüssel key driver	Anzugs- drehmoment torque	für Schneidplatte for insert
R/L HW15.1208100	12		8		100	12.2	M5	M5	M3/9-SL	Torx T8	1.2 Nm	R/L ZW....
R/L HW15.1210100	12		10		100	14	M5	M5				
R/L HW15.1212100	12		12		100	16	M5	M5				
R/L HW15.1616125	16		16		125	20	M5	G1/8"				
R/L HW15.2020125	20		20		125	24	M5	G1/8"				
R/L HW15.2525125	25		25		125	29	M5	G1/8"				
R/L HW15.Z0909100	9.525	3/8"	9.525	3/8"	100	13.5	M5	M5				
R/L HW15.Z1212100	12.7	1/2"	12.7	1/2"	100	16.7	M5	M5				
R/L HW15.Z1515125	15.875	5/8"	15.875	5/8"	125	19.9	M5	G1/8"				
R/L HW15.Z1919125	19.05	3/4"	19.05	3/4"	125	23	M5	G1/8"				

Lieferumfang:
Halter ohne Kühlmittelanschluss

Bestellbeispiel:
für rechte Ausführung
RHW15.1208100

Scope of delivery:
Holder without coolant connector

order-example:
righthand version
RHW15.1208100

Swissline

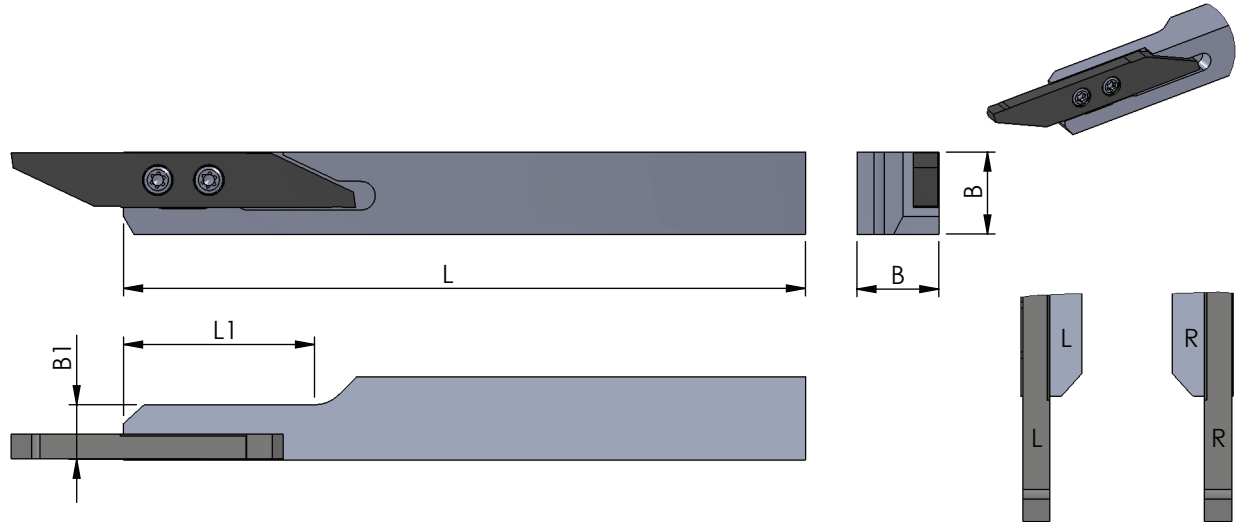
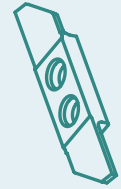
Miniatúraußenbearbeitung,
zweischneidig

miniature external machining,
two-cutting edges

Typ HW20

Klemmhalter,
abgesetzte Version

toolholder,
with offset



Rechts (R): wie gezeichnet
Links (L): spiegelbildlich

Rechte Schneidpl. in rechtem Halter
Linke Schneidpl. in linkem Halter

Abmessungen in mm

righthand version (R): as shown
lefthand version (L): mirror image

use RH insert in RH tool holder and
LH insert in LH tool holder

dimensions in mm

Bestellnummer part number	B		L	L1	B1	Spannschraub screw	Schraubenschlüssel key driver	Anzugs- drehmoment torque	für Schneidplatte for insert
	B	B (Zoll / inch)							
R/L HW20.1010080	10		80	28	8	M3/7-SL	Torx T8	1.2 Nm	R/L ZW....
R/L HW20.1010100	10		100	28	8				
R/L HW20.1212100	12		100	28	8				
R/L HW20.1616125	16		125	28	8				
R/L HW20.Z0909080	9.525	3/8"	80	28	8				
R/L HW20.Z0909100	9.525	3/8"	100	28	8				
R/L HW20.Z1212100	12.7	1/2"	100	28	8				
R/L HW20.Z1515125	15.875	5/8"	125	28	8				

Bestellbeispiel:
für rechte Ausführung
RHW20.1010080

order-example:
righthand version
RHW20.1010080

Swissline

Miniaturaußenbearbeitung,
zweischneidig

miniature external machining,
two-cutting edges

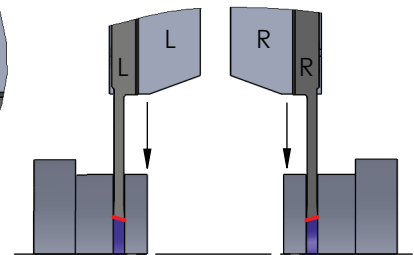
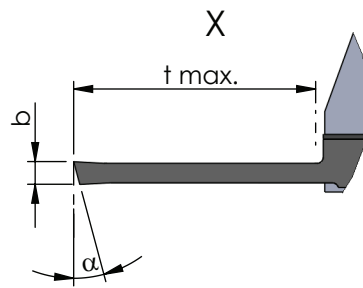
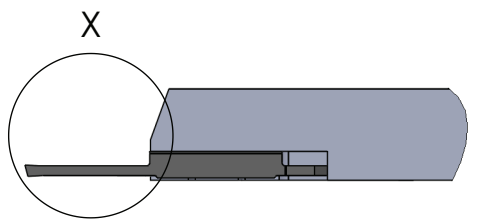
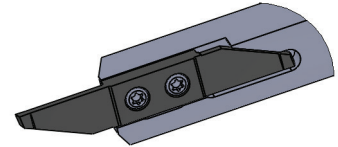
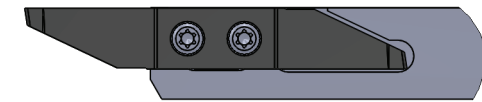
Typ ZW10

Wendeschneidplatten,
zum Abstechen

indexable inserts
for parting off

Stechtiefe t max. = 6 - 16 mm
Stechbreite b = 0.8 - 3.0 mm

depth of groove t max. = 6 - 16 mm
width of groove b = 0.8 - 3.0 mm



Rechts (R): wie gezeichnet
Links (L): spiegelbildlich

Rechte Schneidpl. in rechtem Halter
Linke Schneidpl. in linkem Halter

Abmessungen in mm

righthand version (R): as shown
lefthand version (L): mirror image

use RH insert in RH tool holder and
LH insert in LH tool holder

dimensions in mm



Bestellnummer part number	b	t max.	α	Klemmhalter Typ toolholder type			
				K10F	CN45F	AL41F	P18C
R/L ZW10.08061500	0.8	6	15°	●			●
R/L ZW10.08101500	0.8	10	15°	●			●
R/L ZW10.10061500	1.0	6	15°	●			●
R/L ZW10.10131500	1.0	13	15°	●			●
R/L ZW10.12061500	1.2	6	15°	●			●
R/L ZW10.15081500	1.5	8	15°	●			●
R/L ZW10.15161500	1.5	16	15°	●			●
R/L ZW10.18081500	1.8	8	15°	●			●
R/L ZW10.20101500	2.0	10	15°	●			●
R/L ZW10.20161500	2.0	16	15°	●			●
R/L ZW10.25131500	2.5	13	15°	●			●
R/L ZW10.25161500	2.5	16	15°	●			●
R/L ZW10.30161500	3.0	16	15°	●			●

Weitere HM Sorten können Sie in der Sorten-
übersicht im Kapitel "Technische Hinweise" und
der Preisliste finden.

Bestellbeispiel:
für rechte Ausführung und Sorte
RZW10.08061500/P18C

More carbide grades you can find in the grades
summary in the chapter "technical instructions"
and in the price list.

order-example:
righthand version and grade
RZW10.08061500/P18C

Swissline

Miniatöraußenbearbeitung,
zweischneidig

miniature external machining,
two-cutting edges

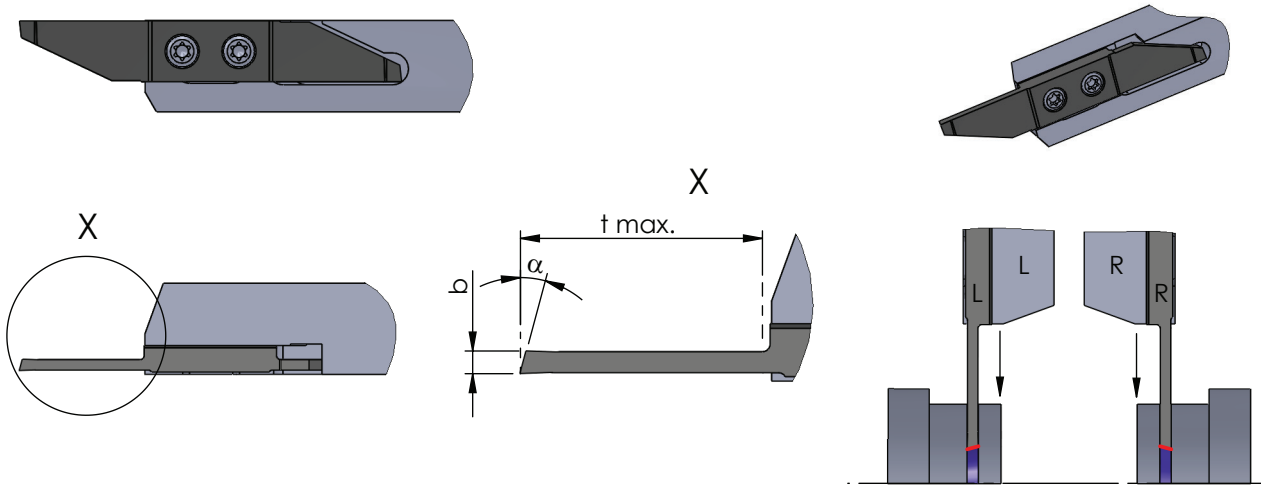
Typ ZW11

Wendeschneidplatten,
zum Abstechen,
Schneide versetzt

indexable inserts,
for parting off,
offset cutting edge

Stechtiefe t max. = 6 - 16 mm
Stechbreite b = 0.8 - 3.0 mm

depth of groove t max. = 6 - 16 mm
width of groove b = 0.8 - 3.0 mm



Rechts (R): wie gezeichnet
Links (L): spiegelbildlich

Rechte Schneidpl. in rechtem Halter
Linke Schneidpl. in linkem Halter

Abmessungen in mm

righthand version (R): as shown
lefthand version (L): mirror image

use RH insert in RH tool holder and
LH insert in LH tool holder

dimensions in mm

Bestellnummer part number	b	t max.	α	Klemmhalter Typ toolholder type			
				K10F	CN45F	AL41F	P18C
R/L ZW11.08061500	0.8	6	15°	●			●
R/L ZW11.08101500	0.8	10	15°	●			●
R/L ZW11.10061500	1.0	6	15°	●			●
R/L ZW11.10131500	1.0	13	15°	●			●
R/L ZW11.12061500	1.2	6	15°	●			●
R/L ZW11.15081500	1.5	8	15°	●			●
R/L ZW11.15161500	1.5	16	15°	●			●
R/L ZW11.18081500	1.8	8	15°	●			●
R/L ZW11.20101500	2.0	10	15°	●			●
R/L ZW11.20161500	2.0	16	15°	●			●
R/L ZW11.25131500	2.5	13	15°	●			●
R/L ZW11.25161500	2.5	16	15°	●			●
R/L ZW11.30161500	3.0	16	15°	●			●

Weitere HM Sorten können Sie in der Sorten-
übersicht im Kapitel "Technische Hinweise" und
der Preisliste finden.

Bestellbeispiel:
für rechte Ausführung und Sorte
RZW11.08061500/P18C

More carbide grades you can find in the grades
summary in the chapter "technical instructions"
and in the price list.

order-example:
righthand version and grade
RZW11.08061500/P18C

Swissline

Miniatúraußenbearbeitung,
zweischneidig

miniature external machining,
two-cutting edges

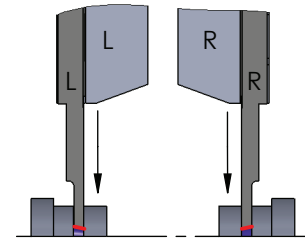
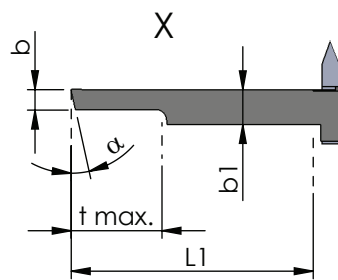
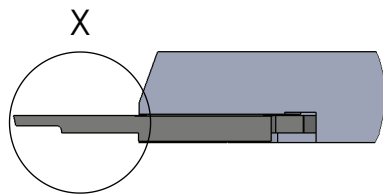
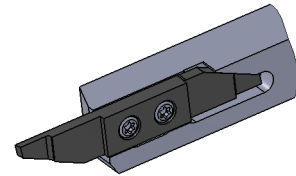
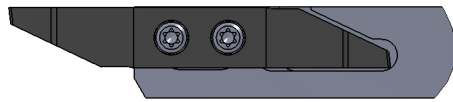
Typ ZW12

Wendeschneidplatten,
Abstechen mit Gegenspindel

indexable inserts,
parting off with counter spindle

Stechtiefe t max. = 6 mm
Stechbreite b = 0.8 / 1.2 mm

depth of groove t max. = 6 mm
width of groove b = 0.8 / 1.2 mm



Rechts (R): wie gezeichnet
Links (L): spiegelbildlich

Rechte Schneidpl. in rechtem Halter
Linke Schneidpl. in linkem Halter

Abmessungen in mm

righthand version (R): as shown
lefthand version (L): mirror image

use RH insert in RH tool holder and
LH insert in LH tool holder

dimensions in mm

Bestellnummer part number	b	t max.	α	L1	b1	Klemmhalter Typ toolholder type				
						K10F	CN45F	AL41F	P18C	
R/L ZW12.08061500	0.8	6	15°	16	2.0	●		●		R/L HW10.XXX R/L HW15.XXX R/L HW20.XXX
R/L ZW12.12061500	1.2	6	15°	16	2.4	●		●		

Weitere HM Sorten können Sie in der Sorten-
übersicht im Kapitel "Technische Hinweise" und
der Preisliste finden.

Bestellbeispiel:
für rechte Ausführung und Sorte
RZW12.08061500/P18C

More carbide grades you can find in the grades
summary in the chapter "technical instructions"
and in the price list.

order-example:
righthand version and grade
RZW12.08061500/P18C

Swissline

Miniatöraußenbearbeitung,
zweischneidig

miniature external machining,
two-cutting edges

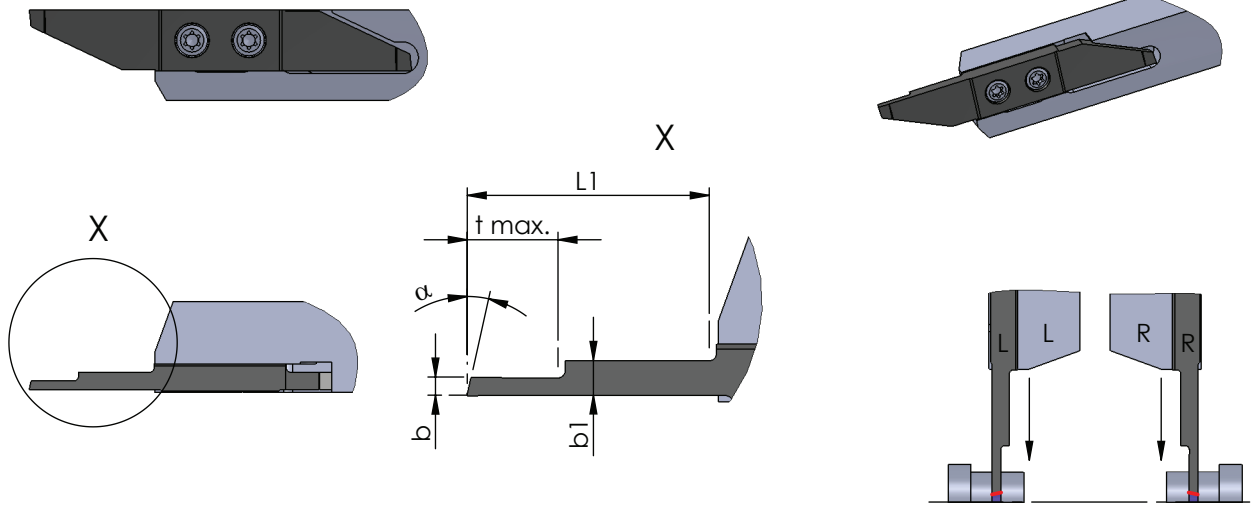
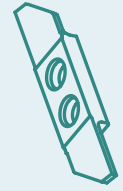
Typ ZW13

Wendeschneidplatten,
Abstechen mit Gegenspindel,
Schneide versetzt

indexable inserts,
parting off with counter spindle,
offset cutting edge

Stechtiefe t max. = 6 mm
Stechbreite b = 0.8 / 1.2 mm

depth of groove t max. = 6 mm
width of groove b = 0.8 / 1.2 mm



Rechts (R): wie gezeichnet
Links (L): spiegelbildlich

Rechte Schneidpl. in rechtem Halter
Linke Schneidpl. in linkem Halter

Abmessungen in mm

righthand version (R): as shown
lefthand version (L): mirror image

use RH insert in RH tool holder and
LH insert in LH tool holder

dimensions in mm

Bestellnummer part number	b	t max.	α	L1	b1	Klemmhalter Typ toolholder type				
						K10F	CN45F	AL41F	P18C	
R/L ZW13.08061500	0.8	6	15°	16	2.0	●		●		R/L HW10.XXX R/L HW15.XXX R/L HW20.XXX
R/L ZW13.12061500	1.2	6	15°	16	2.4	●		●		

Weitere HM Sorten können Sie in der Sorten-
übersicht im Kapitel "Technische Hinweise" und
der Preisliste finden.

Bestellbeispiel:
für rechte Ausführung und Sorte
RZW13.08061500/P18C

More carbide grades you can find in the grades
summary in the chapter "technical instructions"
and in the price list.

order-example:
righthand version and grade
RZW13.08061500/P18C

Swissline

Miniatúraußenbearbeitung,
zweischneidig

miniature external machining,
two-cutting edges

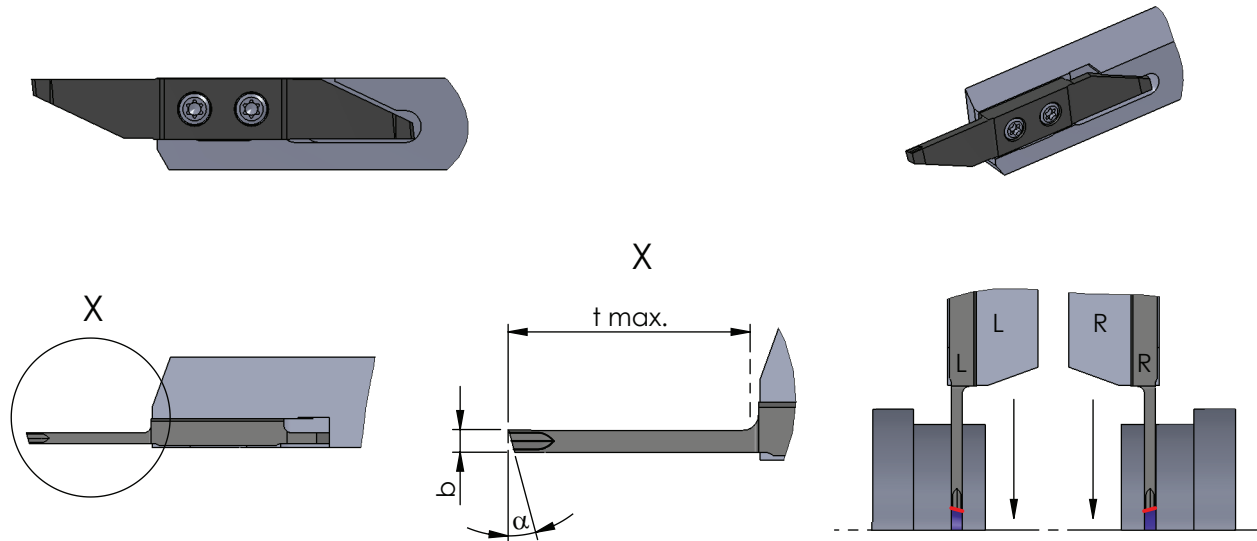
Typ ZW14

Wendeschneidplatten,
zum Abstechen,
mit Spanformer

indexable inserts,
for parting off,
with chip former

Stechtiefe t max. = 8 - 16 mm
Stechbreite b = 1.5 - 3 mm

depth of groove t max. = 8 - 16 mm
width of groove b = 1.5 - 3 mm



Rechts (R): wie gezeichnet
Links (L): spiegelbildlich

Rechte Schneidpl. in rechtem Halter
Linke Schneidpl. in linkem Halter

Abmessungen in mm

righthand version (R): as shown
lefthand version (L): mirror image

use RH insert in RH tool holder and
LH insert in LH tool holder

dimensions in mm

Bestellnummer part number	b	t max.	α	Klemmhalter Typ toolholder type			
				K10F	CN45F	AL41F	P18C
R/L ZW14.15081500	1.5	8	15°	●			●
R/L ZW14.15161500	1.5	16	15°	●			●
R/L ZW14.20101500	2.0	10	15°	●			●
R/L ZW14.20161500	2.0	16	15°	●			●
R/L ZW14.25131500	2.5	13	15°	●			●
R/L ZW14.25161500	2.5	16	15°	●			●
R/L ZW14.30161500	3.0	16	15°	●			●

Weitere HM Sorten können Sie in der Sorten-
übersicht im Kapitel "Technische Hinweise" und
der Preisliste finden.

Bestellbeispiel:
für rechte Ausführung und Sorte
RZW14.15081500/P18C

More carbide grades you can find in the grades
summary in the chapter "technical instructions"
and in the price list.

order-example:
righthand version and grade
RZW14.15081500/P18C

Swissline

Miniatöraußenbearbeitung,
zweischneidig

miniature external machining,
two-cutting edges

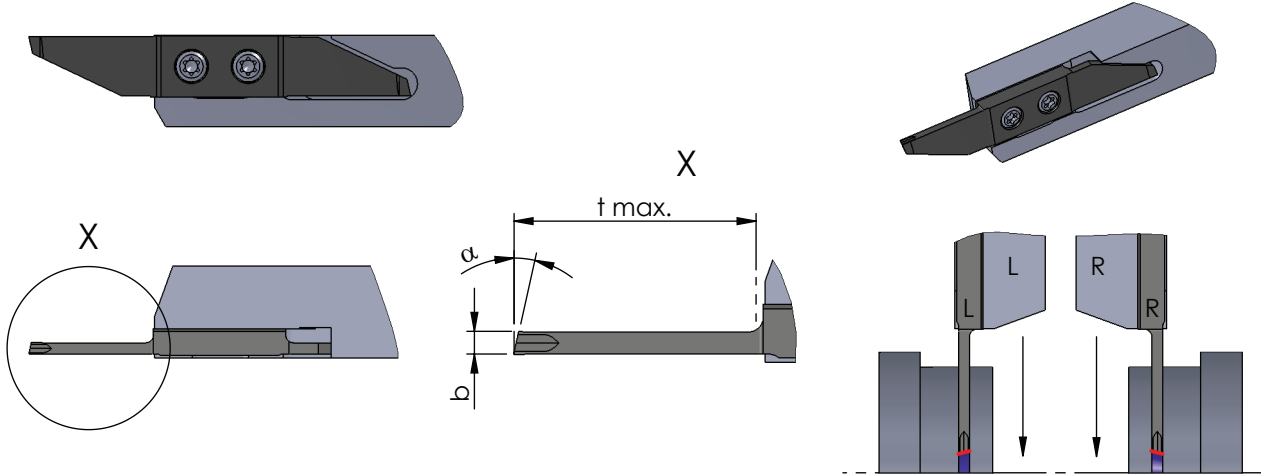
Typ ZW15

Wendeschneidplatten,
zum Abstechen,
Schneide versetzt, mit Spanformer

indexable inserts,
for parting off,
offset cutting edge, with chip former

Stechtiefe t max. = 8 - 16 mm
Stechbreite b = 1.5 - 3 mm

depth of groove t max. = 8 - 16 mm
width of groove b = 1.5 - 3 mm



Rechts (R): wie gezeichnet
Links (L): spiegelbildlich

Rechte Schneidpl. in rechtem Halter
Linke Schneidpl. in linkem Halter

Abmessungen in mm

righthand version (R): as shown
lefthand version (L): mirror image

use RH insert in RH tool holder and
LH insert in LH tool holder

dimensions in mm

Bestellnummer part number	b	t max.	α	Klemmhalter Typ toolholder type			
				K10F	CN45F	AL41F	P18C
R/L ZW15.15081500	1.5	8	15°	●			●
R/L ZW15.15161500	1.5	16	15°	●			●
R/L ZW15.20101500	2.0	10	15°	●			●
R/L ZW15.20161500	2.0	16	15°	●			●
R/L ZW15.25131500	2.5	13	15°	●			●
R/L ZW15.25161500	2.5	16	15°	●			●
R/L ZW15.30161500	3.0	16	15°	●			●

Weitere HM Sorten können Sie in der Sorten-
übersicht im Kapitel "Technische Hinweise" und
der Preisliste finden.

Bestellbeispiel:
für rechte Ausführung und Sorte
RZW15.15081500/P18C

More carbide grades you can find in the grades
summary in the chapter "technical instructions"
and in the price list.

order-example:
righthand version and grade
RZW15.15081500/P18C

Swissline

Miniaturaußenbearbeitung,
zweischneidig

miniature external machining,
two-cutting edges

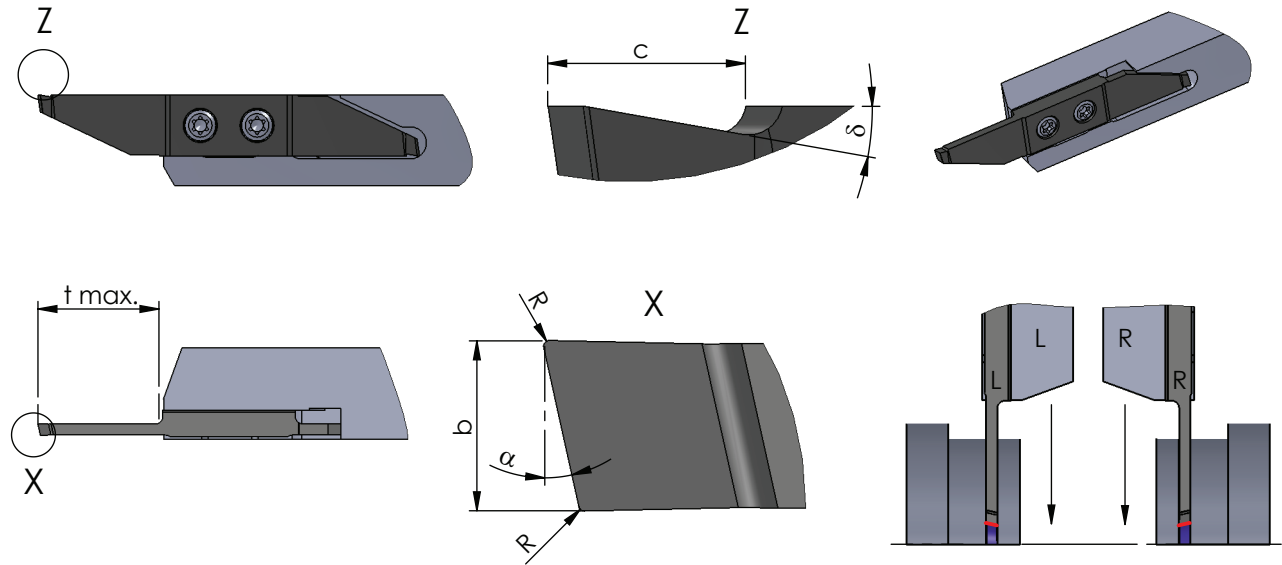
Typ ZW16

Wendeschneidplatten,
zum Abstechen,
mit Spantreppe

indexable inserts,
for parting off,
with chip breaker

Stechtiefe t max. = 8 - 16 mm
Stechbreite b = 1.5 - 3 mm

depth of groove t max. = 8 - 16 mm
width of groove b = 1.5 - 3 mm



Rechts (R): wie gezeichnet
Links (L): spiegelbildlich

Rechte Schneidpl. in rechtem Halter
Linke Schneidpl. in linkem Halter

Abmessungen in mm

righthand version (R): as shown
lefthand version (L): mirror image

use RH insert in RH tool holder and
LH insert in LH tool holder

dimensions in mm

Bestellnummer part number	b	t max.	δ	R	α	c	Klemmhalter Typ toolholder type			
							K10F	CN45F	AL41F	P18C
R/L ZW16.15080605	1.5	8	6°	0.05	15°	2	●			
R/L ZW16.15081205	1.5	8	12°	0.05	15°	2	●			
R/L ZW16.20100605	2.0	10	6°	0.05	15°	2	●			
R/L ZW16.20101205	2.0	10	12°	0.05	15°	2	●			
R/L ZW16.20160605	2.0	16	6°	0.05	15°	2	●			
R/L ZW16.20161205	2.0	16	12°	0.05	15°	2	●			R/L HW10.XXX R/L HW15.XXX R/L HW20.XXX
R/L ZW16.25130605	2.5	13	6°	0.05	15°	2	●			
R/L ZW16.25131205	2.5	13	12°	0.05	15°	2	●			
R/L ZW16.25160605	2.5	16	6°	0.05	15°	2	●			
R/L ZW16.25161205	2.5	16	12°	0.05	15°	2	●			
R/L ZW16.30160605	3.0	16	6°	0.05	15°	2	●			
R/L ZW16.30161205	3.0	16	12°	0.05	15°	2	●			

Weitere HM Sorten können Sie in der Sorten-
übersicht im Kapitel "Technische Hinweise" und
der Preisliste finden.

Bestellbeispiel:
für rechte Ausführung und Sorte
RZW16.15080605/P18C

More carbide grades you can find in the grades
summary in the chapter "technical instructions"
and in the price list.

order-example:
righthand version and grade
RZW16.15080605/P18C

Swissline

Miniatúraußenbearbeitung,
zweischneidig

miniature external machining,
two-cutting edges

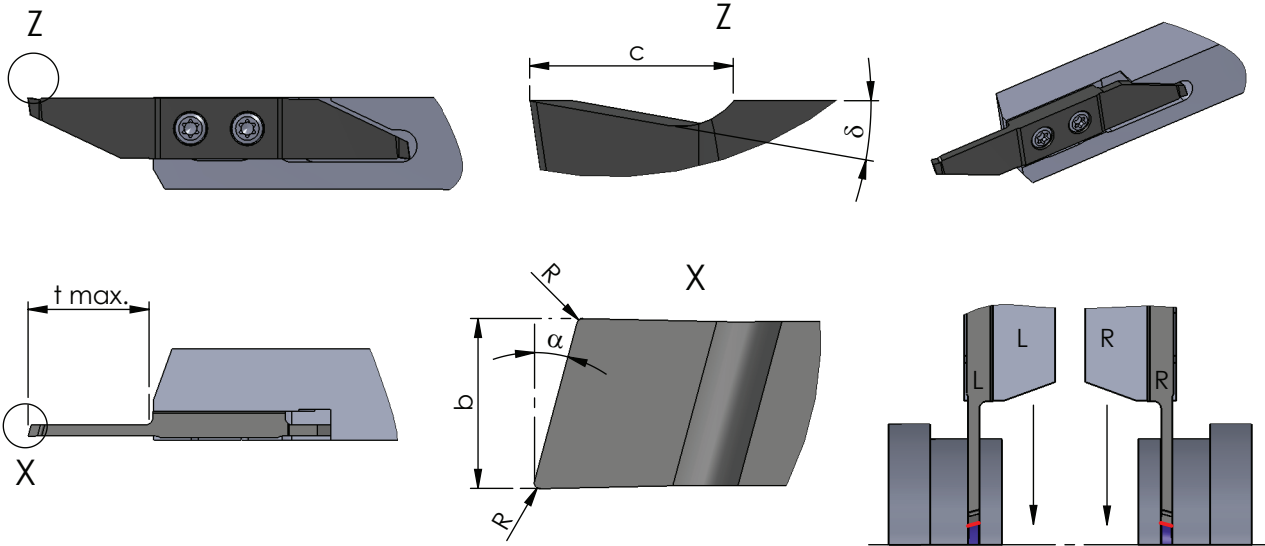
Typ ZW17

Wendeschneidplatten,
zum Abstechen,
Schneide versetzt, mit Spantreppe

indexable inserts,
for parting off,
offset cutting edge, with chip breaker

Stechtiefe t max. = 8 - 16 mm
Stechbreite b = 1.5 - 3 mm

depth of groove t max. = 8 - 16 mm
width of groove b = 1.5 - 3 mm



Rechts (R): wie gezeichnet
Links (L): spiegelbildlich

Rechte Schneidpl. in rechtem Halter
Linke Schneidpl. in linkem Halter

Abmessungen in mm

righthand version (R): as shown
lefthand version (L): mirror image

use RH insert in RH tool holder and
LH insert in LH tool holder

dimensions in mm

Bestellnummer part number	b	t max.	delta	R	alpha	c	Klemmhalter Typ toolholder type			
							K10F	CN45F	AL41F	P18C
R/L ZW17.15080605	1.5	8	6°	0.05	15°	2	●			
R/L ZW17.15081205	1.5	8	12°	0.05	15°	2	●			
R/L ZW17.20100605	2.0	10	6°	0.05	15°	2	●			
R/L ZW17.20101205	2.0	10	12°	0.05	15°	2	●			
R/L ZW17.20160605	2.0	16	6°	0.05	15°	2	●			
R/L ZW17.20161205	2.0	16	12°	0.05	15°	2	●			R/L HW10.XXX R/L HW15.XXX R/L HW20.XXX
R/L ZW17.25130605	2.5	13	6°	0.05	15°	2	●			
R/L ZW17.25131205	2.5	13	12°	0.05	15°	2	●			
R/L ZW17.25160605	2.5	16	6°	0.05	15°	2	●			
R/L ZW17.25161205	2.5	16	12°	0.05	15°	2	●			
R/L ZW17.30160605	3.0	16	6°	0.05	15°	2	●			
R/L ZW17.30161205	3.0	16	12°	0.05	15°	2	●			

Weitere HM Sorten können Sie in der Sorten-
übersicht im Kapitel "Technische Hinweise" und
der Preisliste finden.

Bestellbeispiel:
für rechte Ausführung und Sorte
RZW17.15080605/P18C

More carbide grades you can find in the grades
summary in the chapter "technical instructions"
and in the price list.

order-example:
righthand version and grade
RZW17.15080605/P18C

Swissline

Miniatöraußenbearbeitung,
zweischneidig

miniature external machining,
two-cutting edges

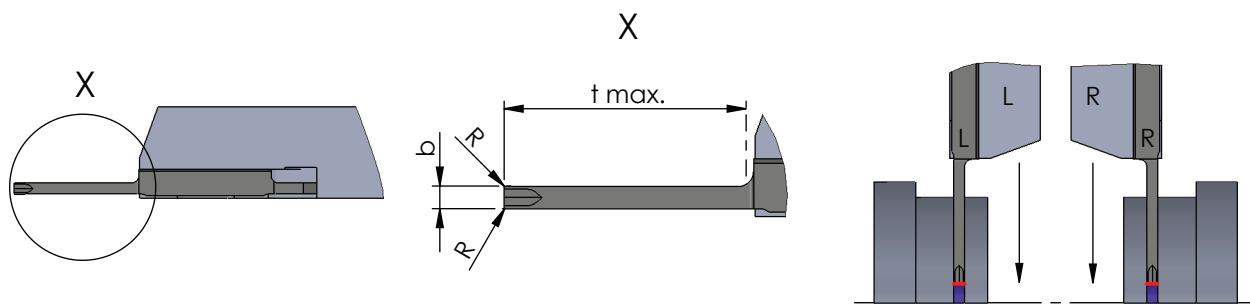
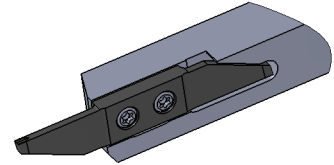
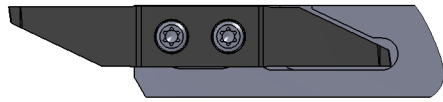
Typ ZW18

Wendeschneidplatten,
zum Abstechen unter 0°,
mit Spanformer

indexable inserts,
for parting off with 0°,
with chip former

Stechtiefe t max. = 10 - 16 mm
Stechbreite b = 1.5 - 3 mm

depth of groove t max. = 10 - 16 mm
width of groove b = 1.5 - 3 mm



Rechts (R): wie gezeichnet
Links (L): spiegelbildlich

Rechte Schneidpl. in rechtem Halter
Linke Schneidpl. in linkem Halter

Abmessungen in mm

righthand version (R): as shown
lefthand version (L): mirror image

use RH insert in RH tool holder and
LH insert in LH tool holder

dimensions in mm

Bestellnummer part number	b	t max.	R	Klemmhalter Typ toolholder type			
				K10F	CN45F	AL41F	P18C
R/L ZW18.15100008	1.5	10	0.08	●			●
R/L ZW18.15160008	1.5	16	0.08	●			●
R/L ZW18.20100008	2.0	10	0.08	●			●
R/L ZW18.20160008	2.0	16	0.08	●			●
R/L ZW18.25130008	2.5	13	0.08	●			●
R/L ZW18.25160008	2.5	16	0.08	●			●
R/L ZW18.30160008	3.0	16	0.08	●			●

Weitere HM Sorten können Sie in der Sorten-
übersicht im Kapitel "Technische Hinweise" und
der Preisliste finden.

Bestellbeispiel:
für rechte Ausführung und Sorte
RZW18.15100008/P18C

More carbide grades you can find in the grades
summary in the chapter "technical instructions"
and in the price list.

order-example:
righthand version and grade
RZW18.15100008/P18C

Swissline

Miniatúraußenbearbeitung,
zweischneidig

miniature external machining,
two-cutting edges

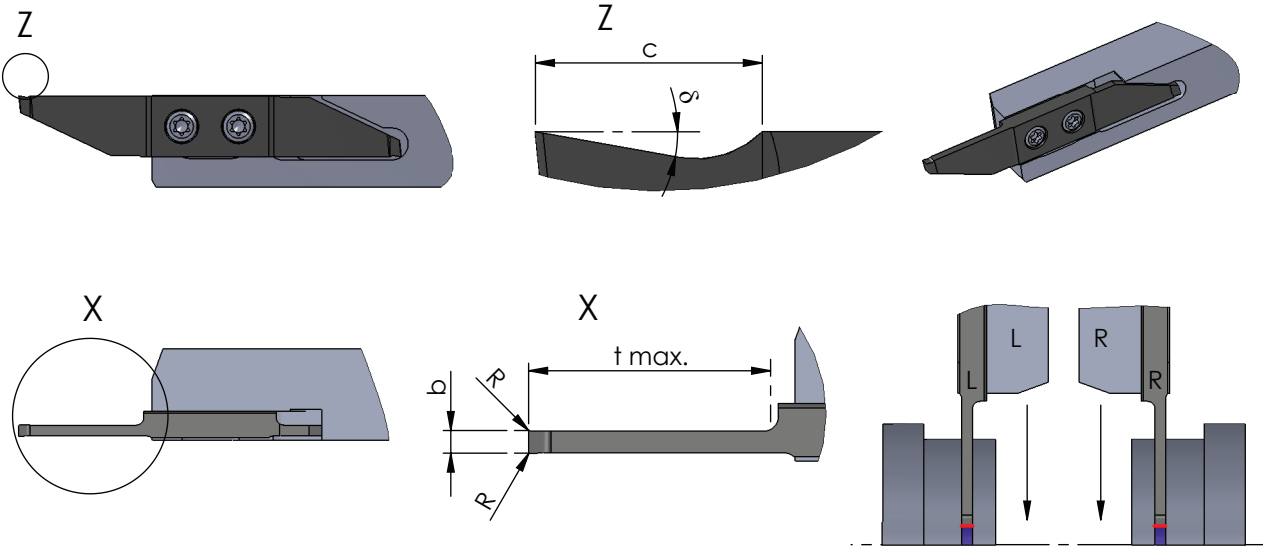
Typ ZW19

Wendeschneidplatten,
zum Abstechen unter 0°,
mit Spantreppe

indexable inserts,
for parting off with 0°,
with chip breaker

Stechtiefe t max. = 10 - 16 mm
Stechbreite b = 1.5 - 3 mm

depth of groove t max. = 10 - 16 mm
width of groove b = 1.5 - 3 mm



Rechts (R): wie gezeichnet
Links (L): spiegelbildlich

Rechte Schneidpl. in rechtem Halter
Linke Schneidpl. in linkem Halter

Abmessungen in mm

righthand version (R): as shown
lefthand version (L): mirror image

use RH insert in RH tool holder and
LH insert in LH tool holder

dimensions in mm

Bestellnummer part number	b	t max.	φ	R	c	Klemmhalter Typ toolholder type			
						K10F	CN45F	AL41F	P18C
R/L ZW19.15100605	1.5	10	6°	0.05	2	●			
R/L ZW19.15101205	1.5	10	12°	0.05	2	●			
R/L ZW19.20100605	2.0	10	6°	0.05	2	●			
R/L ZW19.20101205	2.0	10	12°	0.05	2	●			
R/L ZW19.20160605	2.0	16	6°	0.05	2	●			
R/L ZW19.20161205	2.0	16	12°	0.05	2	●			
R/L ZW19.25130605	2.5	13	6°	0.05	2	●			
R/L ZW19.25131205	2.5	13	12°	0.05	2	●			
R/L ZW19.25160605	2.5	16	6°	0.05	2	●			
R/L ZW19.25161205	2.5	16	12°	0.05	2	●			
R/L ZW19.30160605	3.0	16	6°	0.05	2	●			
R/L ZW19.30161205	3.0	16	12°	0.05	2	●			

Weitere HM Sorten können Sie in der Sorten-
übersicht im Kapitel "Technische Hinweise" und
der Preisliste finden.

Bestellbeispiel:
für rechte Ausführung und Sorte
RZW19.15100605/P18C

More carbide grades you can find in the grades
summary in the chapter "technical instructions"
and in the price list.

order-example:
righthand version and grade
RZW19.15100605/P18C

Swissline

Miniaturaußenbearbeitung,
zweischneidig

miniature external machining,
two-cutting edges

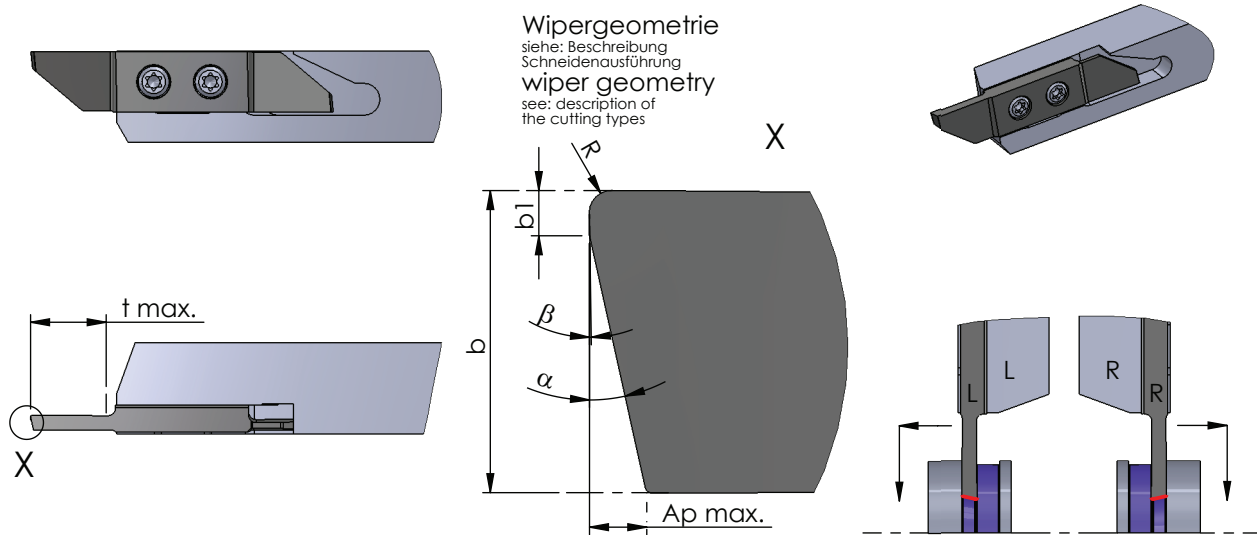
Typ ZW20

Wendeschneidplatten,
Drehen und Abstechen,
Wipergeometrie

indexable inserts,
turning and parting off,
wiper geometry

Stechtiefe $t \text{ max.} = 10 \text{ mm}$
Stechbreite $b = 2 \text{ mm}$

depth of groove $t \text{ max.} = 10 \text{ mm}$
width of groove $b = 2 \text{ mm}$



Wipergeometrie
siehe: Beschreibung
Schneidenausführung
wiper geometry
see: description of
the cutting types

Rechts (R): wie gezeichnet
Links (L): spiegelbildlich

Rechte Schneidpl. in rechtem Halter
Linke Schneidpl. in linkem Halter

Abmessungen in mm

righthand version (R): as shown
lefthand version (L): mirror image

use RH insert in RH tool holder and
LH insert in LH tool holder

dimensions in mm

Bestellnummer part number	b	t max.	α	R	β	b1	Ap max. *	Klemmhalter Typ toolholder type				
								K10F	CN45F	AL41F	P18C	
R/L ZW20.20101515	2	10	15°	0.15	1.5°	0.3	0.45	●		●		R/L HW10.XXX R/L HW15.XXX R/L HW20.XXX

*Ap max. = max. Schnitttiefe(werkstoffabhängig)

Weitere HM Sorten können Sie in der Sorten-
übersicht im Kapitel "Technische Hinweise" und
der Preisliste finden.

Bestellbeispiel: für rechte Ausführung und Sorte
RZW20.20101515/P18C

*Ap max. = maximum depth of cut
(depending on material)

More carbide grades you can find in the grades
summary in the chapter "technical instructions"
and in the price list.
order-example: righthand version and grade
RZW20.20101515/P18C

Swissline

Miniaturaußenbearbeitung,
zweischneidig

miniature external machining,
two-cutting edges

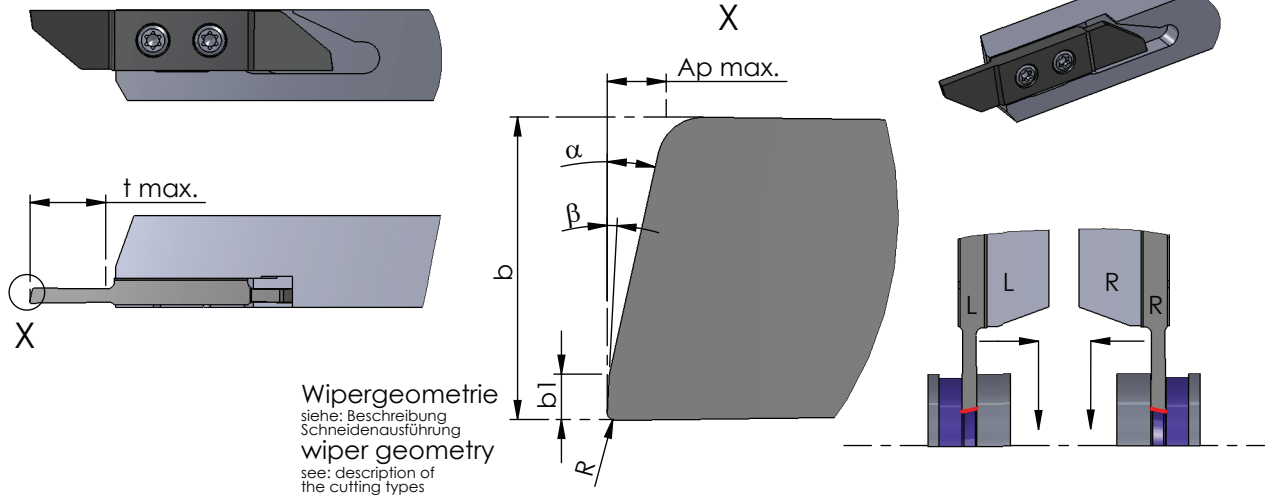
Typ ZW21

Wendeschneidplatten,
Drehen und Abstechen,
Schneide versetzt, Wipergeometrie

indexable inserts,
turning and parting off,
offset cutting edge, wiper geometry

Stechtiefe $t \text{ max.} = 10 \text{ mm}$
Stechbreite $b = 2 \text{ mm}$

depth of groove $t \text{ max.} = 10 \text{ mm}$
width of groove $b = 2 \text{ mm}$



Rechts (R): wie gezeichnet
Links (L): spiegelbildlich

Rechte Schneidpl. in rechtem Halter
Linke Schneidpl. in linkem Halter

Abmessungen in mm

righthand version (R): as shown
lefthand version (L): mirror image

use RH insert in RH tool holder and
LH insert in LH tool holder

dimensions in mm

Bestellnummer part number	b	t max.	α	R	β	b1	Ap max. *	Klemmhalter Typ toolholder type				
								K10F	CN45F	AL41F	P18C	
R/L ZW21.20101515	2	10	15°	0.15	1.5°	0.3	0.45	●		●		R/L HW10.XXX R/L HW15.XXX R/L HW20.XXX

*Ap max. = max. Schnitttiefe(werkstoffabhängig)

Weitere HM Sorten können Sie in der Sorten-
übersicht im Kapitel "Technische Hinweise" und
der Preisliste finden.

Bestellbeispiel: für rechte Ausführung und Sorte
RZ21.20101515/P18C

*Ap max. = maximum depth of cut
(depending on material)

More carbide grades you can find in the grades
summary in the chapter "technical instructions"
and in the price list.
order-example: righthand version and grade
RZ21.20101515/P18C

Swissline

Miniaturaußenbearbeitung,
zweischneidig

miniature external machining,
two-cutting edges

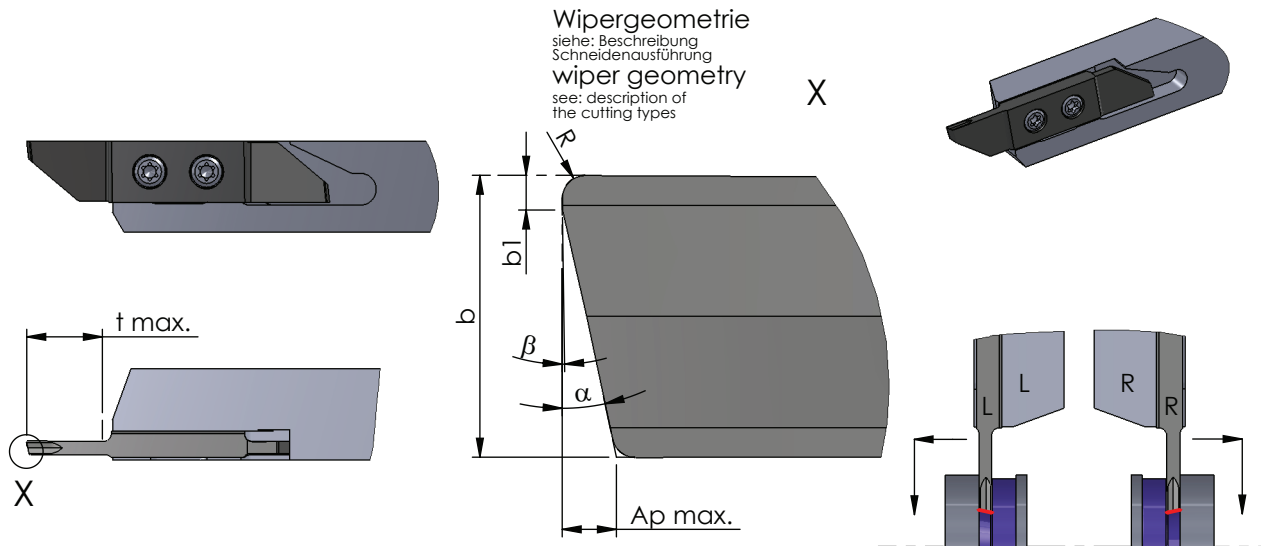
Typ ZW22

Wendeschneidplatten,
Drehen und Abstechen,
mit Spanformer, Wipergeometrie

indexable inserts,
turning and parting off,
with chipformer, wiper geometry

Stechtiefe t max. = 10 mm
Stechbreite b = 2 mm

depth of groove t max. = 10 mm
width of groove b = 2 mm



Rechts (R): wie gezeichnet
Links (L): spiegelbildlich

Rechte Schneidpl. in rechtem Halter
Linke Schneidpl. in linkem Halter

Abmessungen in mm

righthand version (R): as shown
lefthand version (L): mirror image

use RH insert in RH tool holder and
LH insert in LH tool holder

dimensions in mm

Bestellnummer part number	b	t max.	α	R	β	b1	Ap max. *	Klemmhalter Typ toolholder type				
								K10F	CN45F	AL41F	P18C	
R/L ZW22.20101515	2	10	15°	0.15	1.5°	0.3	0.45	●		●		R/L HW10.XXX R/L HW15.XXX R/L HW20.XXX

*Ap max. = max. Schnitttiefe(werkstoffabhängig)

Weitere HM Sorten können Sie in der Sorten-
übersicht im Kapitel "Technische Hinweise" und
der Preisliste finden.

Bestellbeispiel: für rechte Ausführung und Sorte
RZW22.20101515/P18C

*Ap max. = maximum depth of cut
(depending on material)

More carbide grades you can find in the grades
summary in the chapter "technical instructions"
and in the price list.
order-example: righthand version and grade
RZW22.20101515/P18C

Swissline

Miniaturaußenbearbeitung,
zweischneidig

miniature external machining,
two-cutting edges

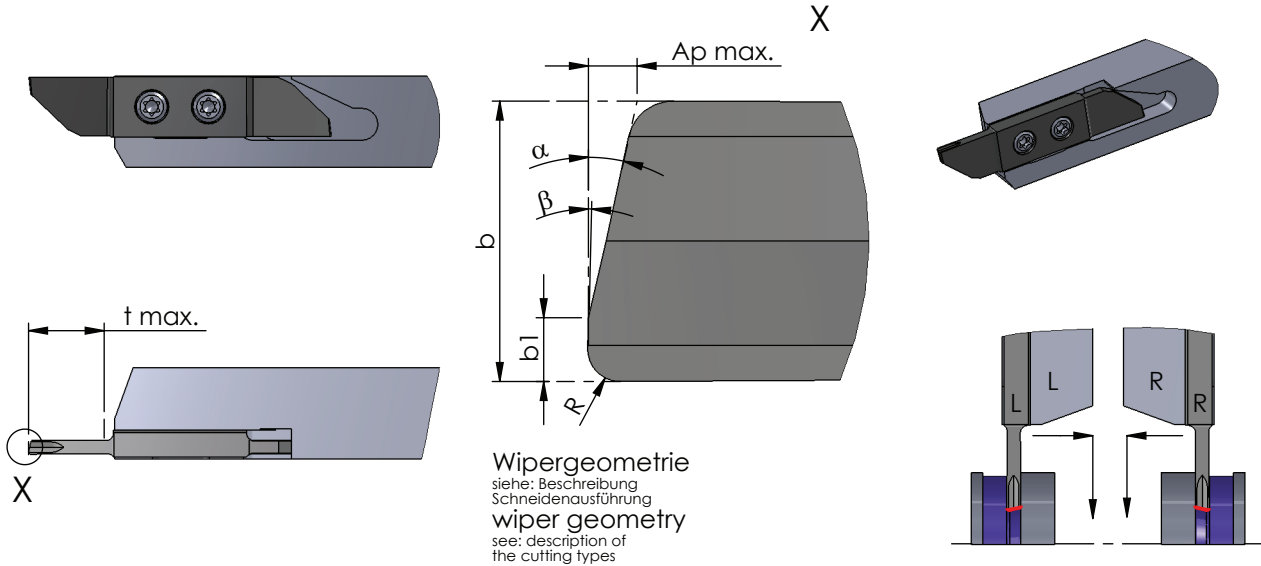
Typ ZW23

Wendeschneidplatten,
Drehen u. Abstechen, Schneide versetzt,
mit Spanformer, Wipergeometrie

indexable inserts,
turning and parting off,
offset cutting edge, with chipformer,
wiper geometry

Stechtiefe t max. = 10 mm
Stechbreite b = 2 mm

depth of groove t max. = 10 mm
width of groove b = 2 mm



Rechts (R): wie gezeichnet
Links (L): spiegelbildlich

Rechte Schneidpl. in rechtem Halter
Linke Schneidpl. in linkem Halter

Abmessungen in mm

righthand version (R): as shown
lefthand version (L): mirror image

use RH insert in RH tool holder and
LH insert in LH tool holder

dimensions in mm

Bestellnummer part number	b	t max.	α	R	β	b1	Ap max. *	Klemmhalter Typ toolholder type				
								K10F	CN45F	AL41F	P18C	
R/L ZW23.20101515	2	10	15°	0.15	1.5°	0.3	0.45	●		●		R/L HW10.XXX R/L HW15.XXX R/L HW20.XXX

*Ap max. = max. Schnitttiefe(werkstoffabhängig)

Weitere HM Sorten können Sie in der Sorten-
übersicht im Kapitel "Technische Hinweise" und
der Preisliste finden.

Bestellbeispiel: für rechte Ausführung und Sorte
RZW23.20101515/P18C

*Ap max. = maximum depth of cut
(depending on material)

More carbide grades you can find in the grades
summary in the chapter "technical instructions"
and in the price list.
order-example: righthand version and grade
RZW23.20101515/P18C

Swissline

Miniaturaußenbearbeitung,
zweischneidig

miniature external machining,
two-cutting edges

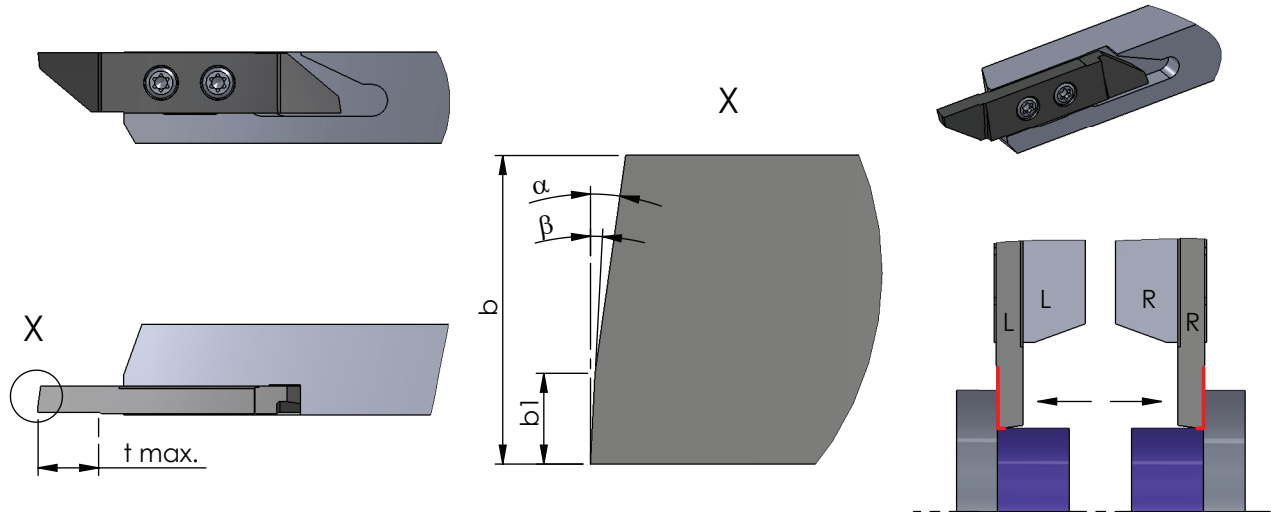
Typ ZW30

Wendeschneidplatten,
Vornedrehen

indexable inserts,
front turning

Stechtiefe t max. = 8 mm
Stechbreite b = 3.4 mm

depth of groove t max. = 8 mm
width of groove b = 3.4 mm



Rechts (R): wie gezeichnet
Links (L): spiegelbildlich

Rechte Schneidpl. in rechtem Halter
Linke Schneidpl. in linkem Halter

Abmessungen in mm

righthand version (R): as shown
lefthand version (L): mirror image

use RH insert in RH tool holder and
LH insert in LH tool holder

dimensions in mm

Bestellnummer part number	b	t max.	α	b1	β	Klemmhalter Typ toolholder type				
						K10F	CN45F	AL41F	P18C	
R/L ZW30.34080800	3.4	8	8°	1	3°	●		●		R/L HW10.XXX R/L HW15.XXX R/L HW20.XXX

Weitere HM Sorten können Sie in der Sorten-
übersicht im Kapitel "Technische Hinweise" und
der Preisliste finden.

Bestellbeispiel:
für rechte Ausführung und Sorte
RZW30.34080800/P18C

More carbide grades you can find in the grades
summary in the chapter "technical instructions"
and in the price list.

order-example:
righthand version and grade
RZW30.34080800/P18C

Swissline

Miniatöraußenbearbeitung,
zweischneidig

miniature external machining,
two-cutting edges

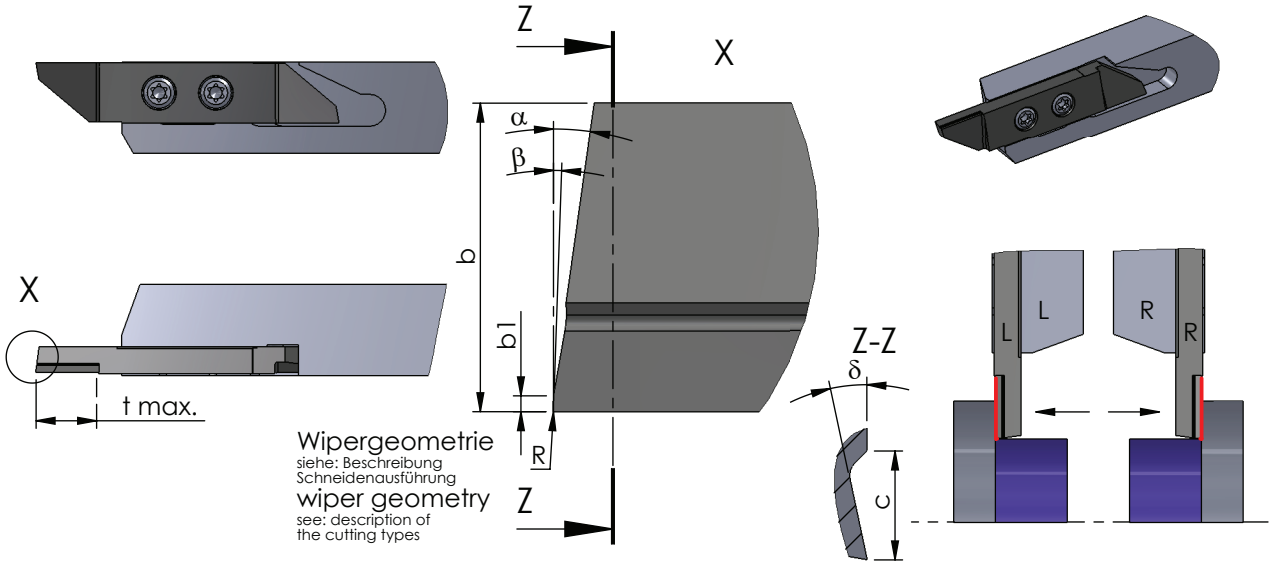
Typ ZW31

Wendeschneidplatten,
Vornedrehen,
mit Spanformer, Wipergeometrie

indexable inserts,
front turning,
with chip former, wiper geometry

Stechtiefe t max. = 8 mm
Stechbreite b = 3.4 mm

depth of groove t max. = 8 mm
width of groove b = 3.4 mm



Rechts (R): wie gezeichnet
Links (L): spiegelbildlich

Rechte Schneidpl. in rechtem Halter
Linke Schneidpl. in linkem Halter

Abmessungen in mm

righthand version (R): as shown
lefthand version (L): mirror image

use RH insert in RH tool holder and
LH insert in LH tool holder

dimensions in mm

Bestellnummer part number	b	t max.	α	R	b1	β	c	δ	K10F	CN45F	AL41F	P18C	Klemmhalter Typ	toolholder type
R/L ZW31.34080800	3.4	8	8°	0	0.2	1°	1.2	12°	●			●	R/L HW10.XXX	
R/L ZW31.34084508	3.4	8	45°	0.08	1.2	1°	1.2	12°	●			●	R/L HW15.XXX	
R/L ZW31.34084515	3.4	8	45°	0.15	1.2	1°	1.2	12°	●			●	R/L HW20.XXX	

Weitere HM Sorten können Sie in der Sorten-
übersicht im Kapitel "Technische Hinweise" und
der Preisliste finden.

Bestellbeispiel:
für rechte Ausführung und Sorte
RZW31.34080800/P18C

More carbide grades you can find in the grades
summary in the chapter "technical instructions"
and in the price list.

order-example:
righthand version and grade
RZW31.34080800/P18C

Swissline

Miniaturaußenbearbeitung,
zweischneidig

miniature external machining,
two-cutting edges

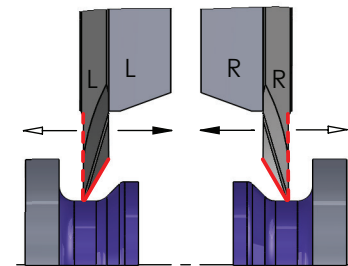
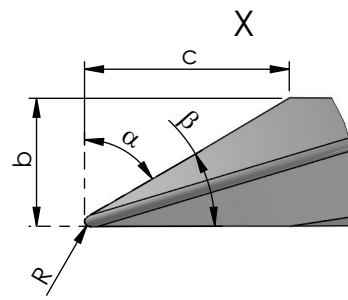
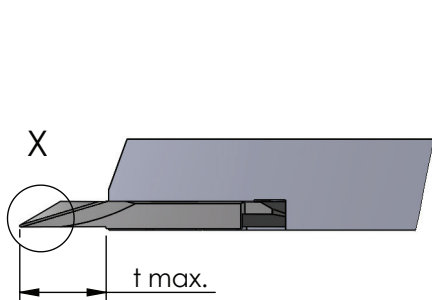
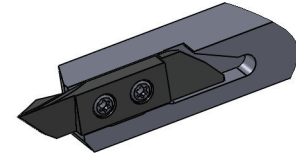
Typ ZW40

Wendeschneidplatten,
Kopierdrehen vorne,
Schneide versetzt, mit Spanformer

indexable inserts,
front copying,
offset cutting edge, with chip former

Stechtiefe t max. = 11 mm
Stechbreite b = 3.2 mm

depth of groove t max. = 11 mm
width of groove b = 3.2 mm



Rechts (R): wie gezeichnet
Links (L): spiegelbildlich

Rechte Schneidpl. in rechtem Halter
Linke Schneidpl. in linkem Halter

Abmessungen in mm

righthand version (R): as shown
lefthand version (L): mirror image

use RH insert in RH tool holder and
LH insert in LH tool holder

dimensions in mm

Bestellnummer part number	b	t max.	α	R	β	c	Klemmhalter Typ toolholder type			
							K10F	CN45F	AL41F	P18C
R/L ZW40.32116108	3.2	11	61°	0.08	29°	5	●		●	
R/L ZW40.32116115	3.2	11	61°	0.15	29°	5	●		●	R/L HW10.XXX R/L HW15.XXX R/L HW20.XXX
R/L ZW40.32116135	3.2	11	61°	0.35	29°	5	●		●	
R/L ZW40.32116175	3.2	11	61°	0.75	29°	5	●		●	

Weitere HM Sorten können Sie in der Sorten-
übersicht im Kapitel "Technische Hinweise" und
der Preisliste finden.

Bestellbeispiel:
für rechte Ausführung und Sorte
RZW40.32116108/P18C

More carbide grades you can find in the grades
summary in the chapter "technical instructions"
and in the price list.

order-example:
righthand version and grade
RZW40.32116108/P18C

Swissline

Miniatöraußenbearbeitung,
zweischneidig

miniature external machining,
two-cutting edges

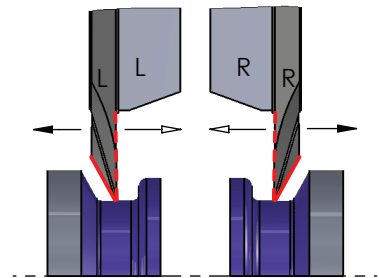
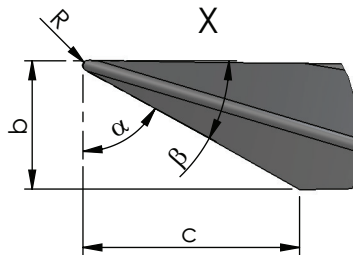
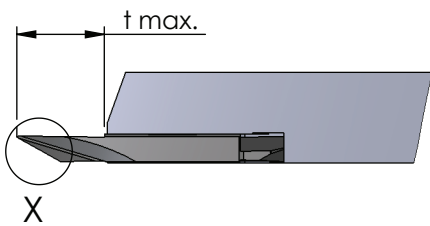
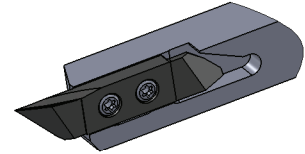
Typ ZW41

Wendeschneidplatten,
Kopierdrehen hinten,
mit Spanformer

indexable inserts,
back copying,
with chipformer

Stechtiefe t max. = 11 mm
Stechbreite b = 3.2 mm

depth of groove t max. = 11 mm
width of groove b = 3.2 mm



Rechts (R): wie gezeichnet
Links (L): spiegelbildlich

Rechte Schneidpl. in rechtem Halter
Linke Schneidpl. in linkem Halter

Abmessungen in mm

righthand version (R): as shown
lefthand version (L): mirror image

use RH insert in RH tool holder and
LH insert in LH tool holder

dimensions in mm

Bestellnummer part number	b	t max.	α	R	β	c	Klemmhalter Typ toolholder type			
							K10F	CN45F	AL41F	P18C
R/L ZW41.32115515	3.2	11	55°	0.15	35°	4	●		●	
R/L ZW41.32115535	3.2	11	55°	0.35	35°	4	●		●	
R/L ZW41.32116108	3.2	11	61°	0.08	29°	5	●		●	R/L HW10.XXX R/L HW15.XXX R/L HW20.XXX
R/L ZW41.32116115	3.2	11	61°	0.15	29°	5	●		●	
R/L ZW41.32116135	3.2	11	61°	0.35	29°	5	●		●	
R/L ZW41.32116175	3.2	11	61°	0.75	29°	5	●		●	

Weitere HM Sorten können Sie in der Sorten-
übersicht im Kapitel "Technische Hinweise" und
der Preisliste finden.

Bestellbeispiel:
für rechte Ausführung und Sorte
RZ41.32115515/P18C

More carbide grades you can find in the grades
summary in the chapter "technical instructions"
and in the price list.

order-example:
righthand version and grade
RZ41.32115515/P18C

Swissline

Miniaturaußenbearbeitung,
zweischneidig

miniature external machining,
two-cutting edges

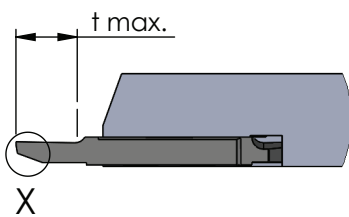
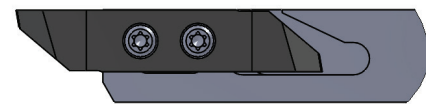
Typ ZW50

Wendeschneidplatten,
Hintendreher, Wipergeometrie

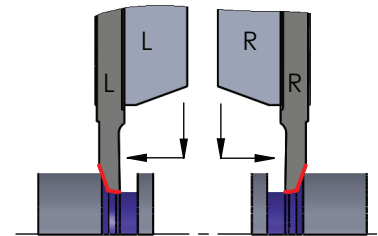
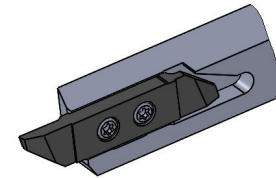
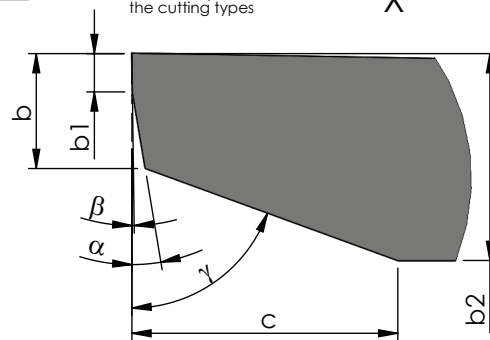
indexable inserts,
back turning, wiper geometry

Stechtiefe t max. = 6 - 8 mm
Stechbreite b = 0.8 - 1.8 mm

depth of groove t max. = 6 - 8 mm
width of groove b = 0.8 - 1.8 mm



Wipergeometrie
siehe: Beschreibung
Schneidenausführung
wiper geometry
see: description of
the cutting types



Rechts (R): wie gezeichnet
Links (L): spiegelbildlich

Rechte Schneidpl. in rechtem Halter
Linke Schneidpl. in linkem Halter

Abmessungen in mm

righthand version (R): as shown
lefthand version (L): mirror image

use RH insert in RH tool holder and
LH insert in LH tool holder

dimensions in mm

Bestellnummer part number	b	t max.	α	b1	b2	β	γ	c					Klemmhalter Typ toolholder type
									K10F	CN45F	AL41F	P18C	
R/L ZW50.08060800	0.8	6	8°	0.5	2	1°	70°	3	●			●	
R/L ZW50.10060800	1.0	6	8°	0.5	2.2	1°	70°	3	●			●	R/L HW10.XXX R/L HW15.XXX R/L HW20.XXX
R/L ZW50.12080800	1.2	8	8°	0.5	2.4	1°	70°	3	●			●	
R/L ZW50.15080800	1.5	8	8°	0.5	2.7	1°	70°	3	●			●	
R/L ZW50.18080800	1.8	8	8°	0.5	3.0	1°	70°	3	●			●	

Weitere HM Sorten können Sie in der Sorten-
übersicht im Kapitel "Technische Hinweise" und
der Preisliste finden.

Bestellbeispiel:
für rechte Ausführung und Sorte
RZW50.08060800/P18C

More carbide grades you can find in the grades
summary in the chapter "technical instructions"
and in the price list.

order-example:
righthand version and grade
RZW50.08060800/P18C

Swissline

Miniatöraußenbearbeitung,
zweischneidig

miniature external machining,
two-cutting edges

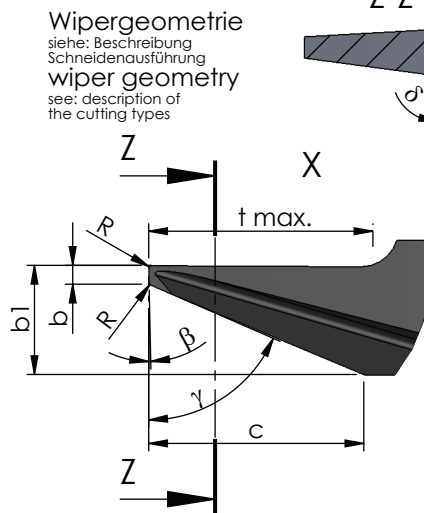
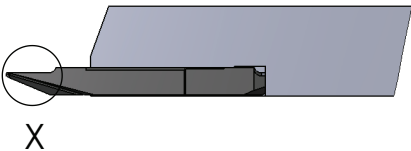
Typ ZW51

Wendeschneidplatten,
Kopierdrehen hinten,
mit Spanformer, Wipergeometrie

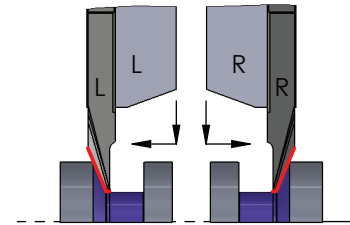
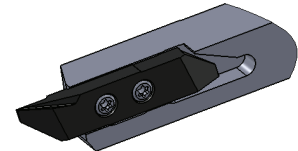
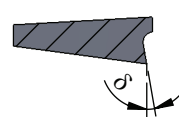
indexable inserts,
back copying,
with chip former, wiper geometry

Stechtiefe $t_{max.} = 6 \text{ mm}$
Stechbreite $b = 0.5 \text{ mm}$

depth of groove $t_{max.} = 6 \text{ mm}$
width of groove $b = 0.5 \text{ mm}$



Z-Z



Wipergeometrie
siehe: Beschreibung
Schneidenausführung
wiper geometry
see: description of
the cutting types

Rechts (R): wie gezeichnet
Links (L): spiegelbildlich

Rechte Schneidpl. in rechtem Halter
Linke Schneidpl. in linkem Halter

Abmessungen in mm

righthand version (R): as shown
lefthand version (L): mirror image

use RH insert in RH tool holder and
LH insert in LH tool holder

dimensions in mm

Bestellnummer part number	b	t max	γ	R	b1	β	δ	c					Klemmhalter Typ toolholder type
									K10F	CN45F	AL41F	P18C	
R/L ZW51.05067000	0.5	6	70°	0	2.4	1.5°	15°	5	●				R/L HW10.XXX
R/L ZW51.05067008	0.5	6	70°	0.08	2.4	1.5°	15°	5	●			●	R/L HW15.XXX
R/L ZW51.05067015	0.5	6	70°	0.15	2.4	1.5°	15°	5	●			●	R/L HW20.XXX

Weitere HM Sorten können Sie in der Sorten-
übersicht im Kapitel "Technische Hinweise" und
der Preisliste finden.

Bestellbeispiel:
für rechte Ausführung und Sorte
RZW51.05067000/P18C

More carbide grades you can find in the grades
summary in the chapter "technical instructions"
and in the price list.

order-example:
righthand version and grade
RZW51.05067000/P18C

Swissline

Miniaturaußenbearbeitung,
zweischneidig

miniature external machining,
two-cutting edges

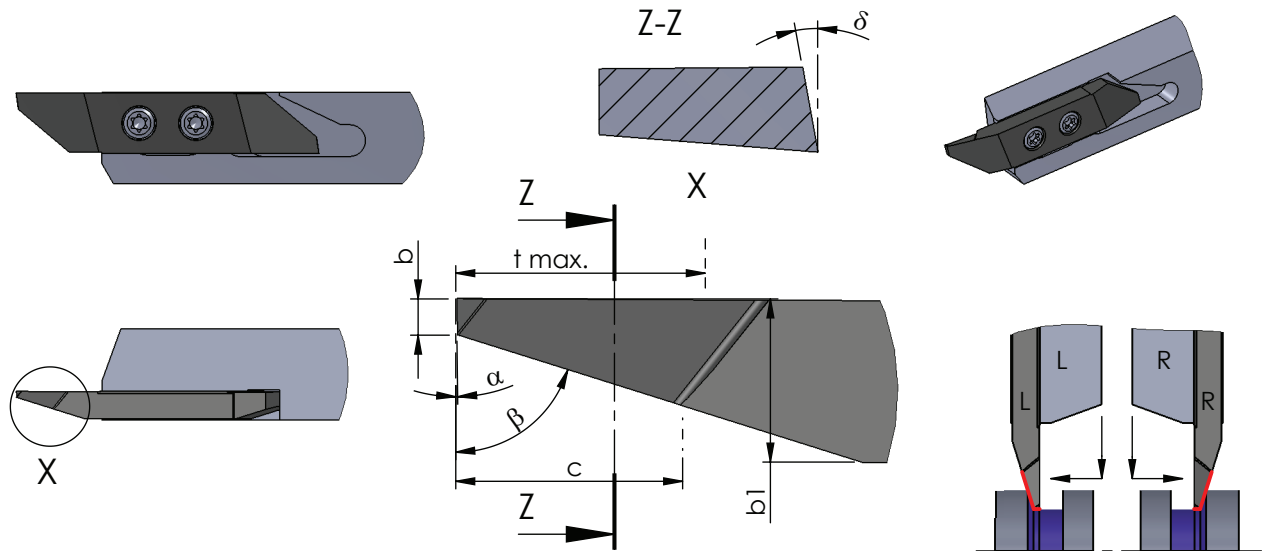
Typ ZW52

Wendeschneidplatten,
Hintendreher,
mit Spantreppe

indexable inserts,
back turning,
with chip breaker

Stechtiefe t max. = 4.5 mm
Stechbreite b = 0.8 mm

depth of groove t max. = 4.5 mm
width of groove b = 0.8 mm



Rechts (R): wie gezeichnet
Links (L): spiegelbildlich

Rechte Schneidpl. in rechtem Halter
Linke Schneidpl. in linkem Halter

Abmessungen in mm

righthand version (R): as shown
lefthand version (L): mirror image

use RH insert in RH tool holder and
LH insert in LH tool holder

dimensions in mm

Bestellnummer part number	b	t max	β	b1	α	δ	c	K10F	CN45F	AL41F	P18C	Klemmhalter Typ	toolholder type	
R/L ZW52.08047000	0.8	4.5	70°	3.2	2°	7°	4	●	●	●	●	R/L HW10.XXX	R/L HW15.XXX	R/L HW20.XXX

Weitere HM Sorten können Sie in der Sorten-
übersicht im Kapitel "Technische Hinweise" und
der Preisliste finden.

Bestellbeispiel:
für rechte Ausführung und Sorte
RZW52.08047000/P18C

More carbide grades you can find in the grades
summary in the chapter "technical instructions"
and in the price list.

order-example:
righthand version and grade
RZW52.08047000/P18C

Swissline

Miniatöraußenbearbeitung,
zweischneidig

miniature external machining,
two-cutting edges

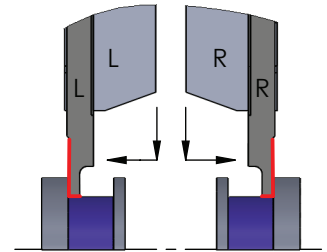
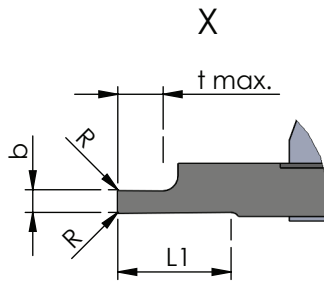
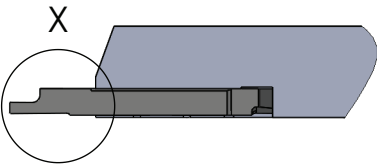
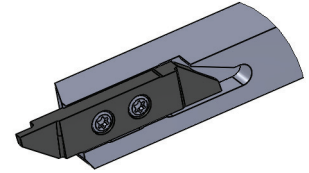
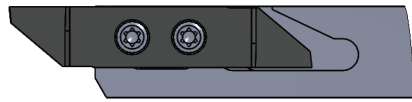
Typ ZW60

Wendeschneidplatten,
Einstechen und Längsdrehen

indexable inserts,
grooving and turning

Stechtiefe t max. = 2.5 - 6 mm
Stechbreite b = 1 - 3 mm

depth of groove t max. = 2.5 - 6 mm
width of groove b = 1 - 3 mm



Rechts (R): wie gezeichnet
Links (L): spiegelbildlich

Rechte Schneidpl. in rechtem Halter
Linke Schneidpl. in linkem Halter

Abmessungen in mm

righthand version (R): as shown
lefthand version (L): mirror image

use RH insert in RH tool holder and
LH insert in LH tool holder

dimensions in mm

Bestellnummer part number	b	t max.	R	L1	Klemmhalter Typ toolholder type			
					K10F	CN45F	AL41F	P18C
R/L ZW60.10250005	1.0	2.5	0.05	8	●			●
R/L ZW60.15300005	1.5	3.0	0.05	8	●			●
R/L ZW60.20400005	2.0	4.0	0.05	8	●			●
R/L ZW60.25500005	2.5	5.0	0.05	8	●			●
R/L ZW60.30600005	3.0	6.0	0.05	8	●			●

Weitere HM Sorten können Sie in der Sorten-
übersicht im Kapitel "Technische Hinweise" und
der Preisliste finden.

Bestellbeispiel:
für rechte Ausführung und Sorte
RZW60.10250005/P18C

More carbide grades you can find in the grades
summary in the chapter "technical instructions"
and in the price list.

order-example:
righthand version and grade
RZW60.10250005/P18C

Swissline

Miniaturaußenbearbeitung,
zweischneidig

miniature external machining,
two-cutting edges

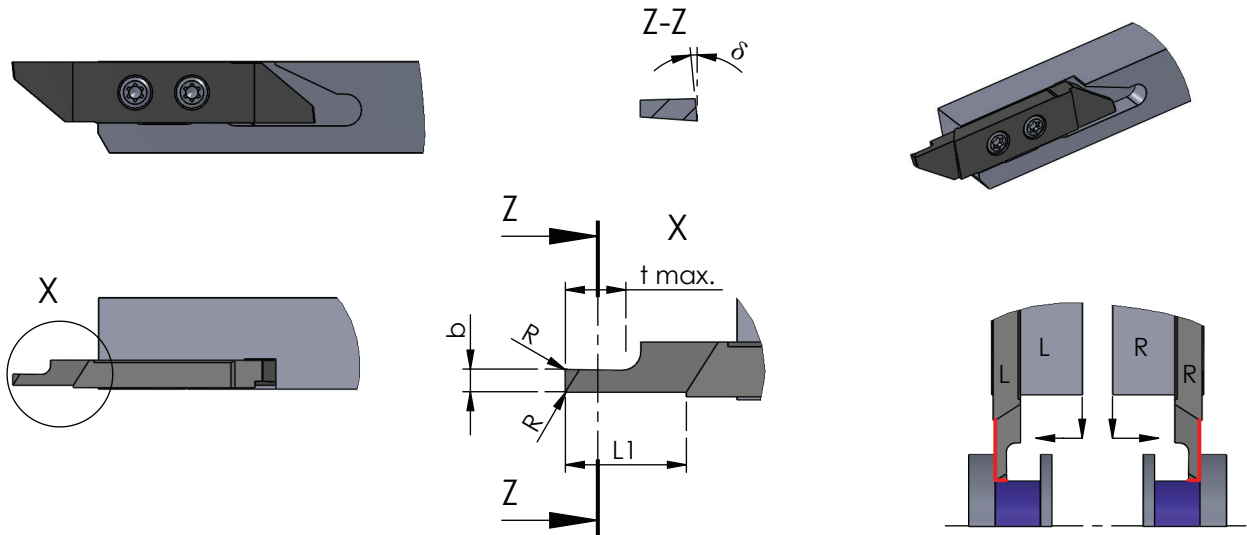
Typ ZW61

Wendeschneidplatten,
Einstechen und Längsdrehen,
mit Spantreppe

indexable inserts,
grooving and turning,
with chip breaker

Stechtiefe t max. = 2.5 - 6 mm
Stechbreite b = 0.8 - 3 mm

depth of groove t max. = 2.5 - 6 mm
width of groove b = 0.8 - 3 mm



Rechts (R): wie gezeichnet
Links (L): spiegelbildlich

Rechte Schneidpl. in rechtem Halter
Linke Schneidpl. in linkem Halter

Abmessungen in mm

righthand version (R): as shown
lefthand version (L): mirror image

use RH insert in RH tool holder and
LH insert in LH tool holder

dimensions in mm

Bestellnummer part number	b	t max.	R	L1	α	Klemmhalter Typ toolholder type			
						K10F	CN45F	AL41F	P18C
R/L ZW61.08250000	0.8	2.5	0	8	10°	●			
R/L ZW61.10350000	1.0	3.5	0	8	10°	●			
R/L ZW61.15400000	1.5	4.0	0	8	10°	●			
R/L ZW61.15400008	1.5	4.0	0.08	8	10°	●			
R/L ZW61.20500000	2.0	5.0	0	8	10°	●			
R/L ZW61.20500008	2.0	5.0	0.08	8	10°	●			
R/L ZW61.20500015	2.0	5.0	0.15	8	10°	●			R/L HW10.XXX R/L HW15.XXX R/L HW20.XXX
R/L ZW61.25600000	2.5	6.0	0	8	10°	●			
R/L ZW61.25600008	2.5	6.0	0.08	8	10°	●			
R/L ZW61.25600015	2.5	6.0	0.15	8	10°	●			
R/L ZW61.30600000	3.0	6.0	0	8	10°	●			
R/L ZW61.30600008	3.0	6.0	0.08	8	10°	●			
R/L ZW61.30600015	3.0	6.0	0.15	8	10°	●			

Weitere HM Sorten können Sie in der Sorten-
übersicht im Kapitel "Technische Hinweise" und
der Preisliste finden.

Bestellbeispiel:
für rechte Ausführung und Sorte
RZW61.08250000/P18C

More carbide grades you can find in the grades
summary in the chapter "technical instructions"
and in the price list.

order-example:
righthand version and grade
RZW61.08250000/P18C

Swissline

Miniaturaußenbearbeitung,
zweischneidig

miniature external machining,
two-cutting edges

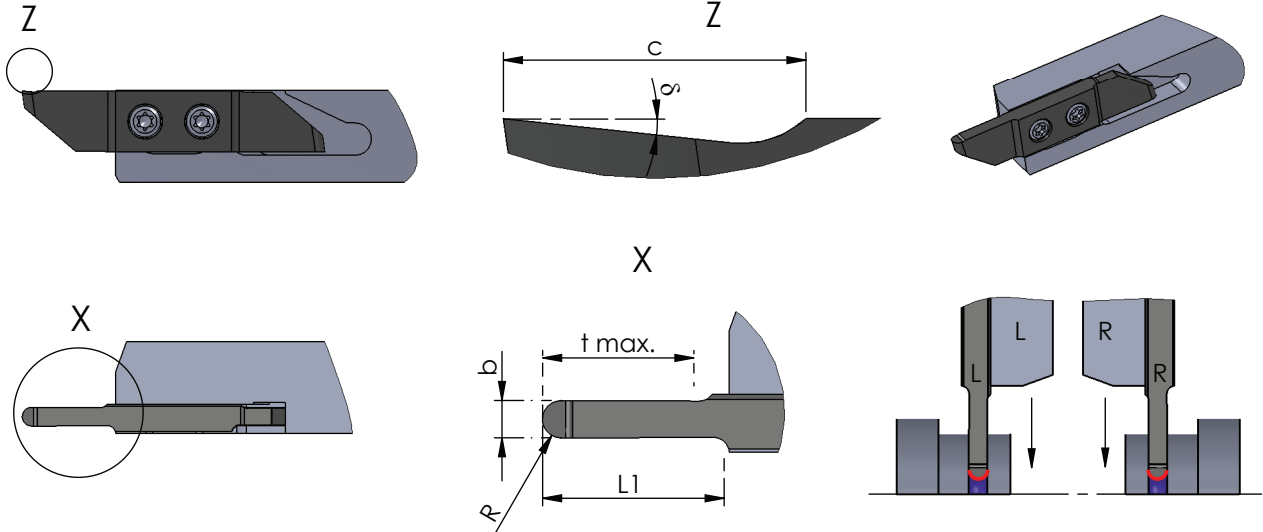
Typ ZW70

Wendeschneidplatten,
Stechdrehen,
Vollradius mit Spantreppe

indexable inserts,
grooving,
full radius with chip breaker

Stechtiefe t max. = 2 - 16 mm
Stechbreite b = 0.5 - 3 mm

depth of groove t max. = 2 - 16 mm
width of groove b = 0.5 - 3 mm



Rechts (R): wie gezeichnet
Links (L): spiegelbildlich

Rechte Schneidpl. in rechtem Halter
Linke Schneidpl. in linkem Halter

Abmessungen in mm

righthand version (R): as shown
lefthand version (L): mirror image

use RH insert in RH tool holder and
LH insert in LH tool holder

dimensions in mm

Bestellnummer part number	b	R	t max.	L1	∅	c	Klemmhalter Typ toolholder type				
							K10F	CN45F	AL41F	P18C	
R/L ZW70.0502020	0.5	0.25	2.0	12	6°	2	●			●	R/L HW10.XXX R/L HW15.XXX R/L HW20.XXX
R/L ZW70.1005025	1.0	0.50	2.5	12	6°	2	●			●	
R/L ZW70.1206025	1.2	0.60	2.5	12	6°	2	●			●	
R/L ZW70.1507030	1.5	0.75	3.0	12	6°	2	●			●	
R/L ZW70.1608030	1.6	0.80	3.0	12	6°	2	●			●	
R/L ZW70.2010100	2.0	1.00	10	12	6°	2	●			●	
R/L ZW70.3015100	3.0	1.50	10	12	6°	2	●			●	
R/L ZW70.3015160	3.0	1.50	16	17	6°	2	●			●	

Weitere HM Sorten können Sie in der Sorten-
übersicht im Kapitel "Technische Hinweise" und
der Preisliste finden.

Bestellbeispiel:
für rechte Ausführung und Sorte
RZW70.0502020/P18C

More carbide grades you can find in the grades
summary in the chapter "technical instructions"
and in the price list.

order-example:
righthand version and grade
RZW70.0502020/P18C

Swissline

Miniaturaußenbearbeitung,
zweischneidig

miniature external machining,
two-cutting edges

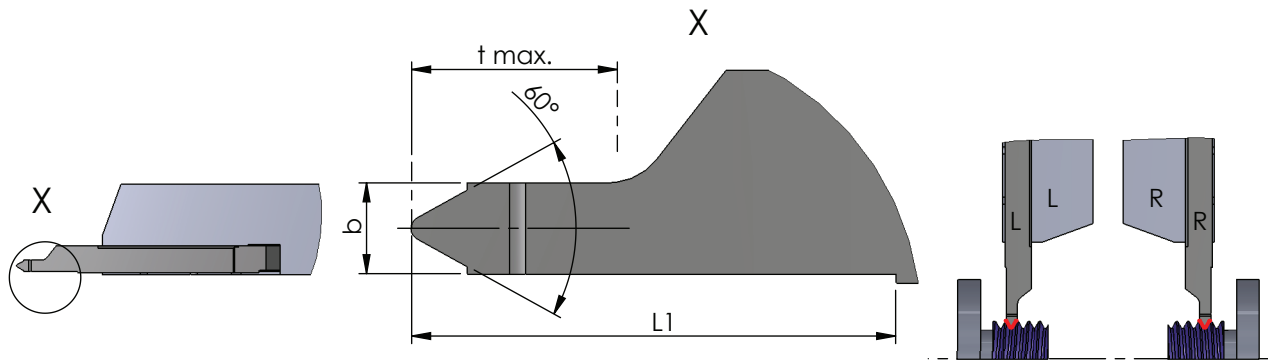
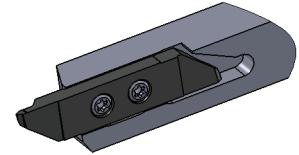
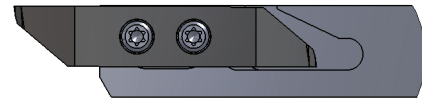
Typ ZW90

Wendeschneidplatten,
Gewindedrehen,
Vollprofil, metrisch 60°

indexable inserts,
threading,
full profile, metric 60°

Gewinde M1 - M4.5
Steigung P = 0.25 - 0.75

thread M1 - M4.5
pitch P = 0.25 - 0.75



Rechts (R): wie gezeichnet
Links (L): spiegelbildlich

Rechte Schneidpl. in rechtem Halter
Linke Schneidpl. in linkem Halter

Abmessungen in mm

righthand version (R): as shown
lefthand version (L): mirror image

use RH insert in RH tool holder and
LH insert in LH tool holder

dimensions in mm

Bestellnummer part number	Gewindegröße thread size	Steigung P pitch	b	L1	t max.					Klemmhalter Typ toolholder type
						K10F	CN45F	AL41F	P18C	
R/L ZW90.VP60025	M1 / M1.2	0.25	0.28	8	0	●			●	R/L HW10.XXX R/L HW15.XXX R/L HW20.XXX
R/L ZW90.VP60030	M1.4	0.30	0.34	8	0	●			●	
R/L ZW90.VP60035	M1.6 / M1.8	0.35	0.38	8	0	●			●	
R/L ZW90.VP60040	M2	0.4	0.44	8	0	●			●	
R/L ZW90.VP60045	M2.2 / M2.5	0.45	0.50	8	0	●			●	
R/L ZW90.VP60050	M3	0.5	0.70	8	1.4	●			●	
R/L ZW90.VP60060	M3.5	0.6	0.80	8	1.4	●			●	
R/L ZW90.VP60070	M4	0.7	0.90	8	1.8	●			●	
R/L ZW90.VP60075	M4.5	0.75	0.90	8	1.9	●			●	

Weitere HM Sorten können Sie in der Sorten-
übersicht im Kapitel "Technische Hinweise" und
der Preisliste finden.

Bestellbeispiel:
für rechte Ausführung und Sorte
RZW90.VP60025/P18C

More carbide grades you can find in the grades
summary in the chapter "technical instructions"
and in the price list.

order-example:
righthand version and grade
RZW90.VP60025/P18C

Swissline

Miniaturaußenbearbeitung,
zweischneidig

miniature external machining,
two-cutting edges

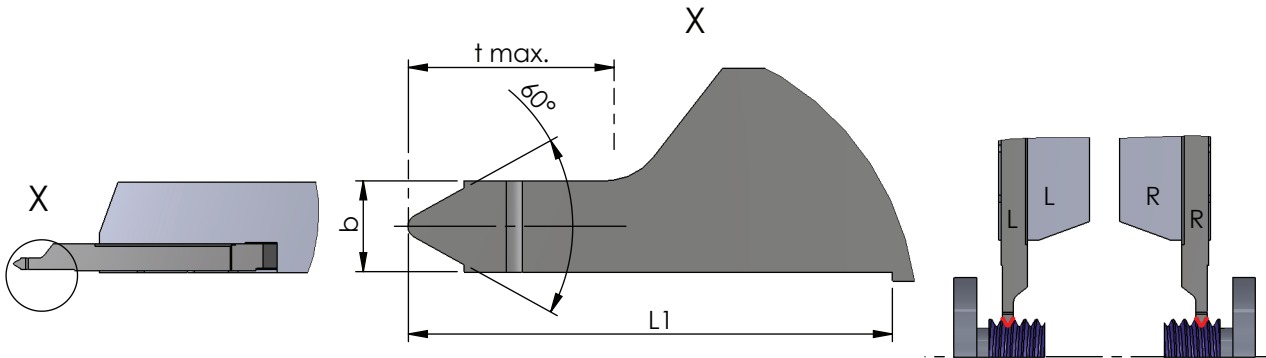
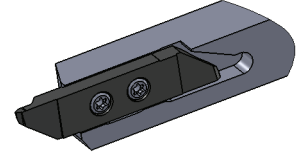
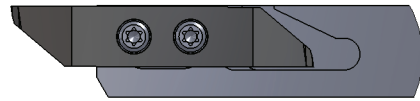
Typ ZW90

Wendeschneidplatten,
Gewindedrehen,
Vollprofil, metrisch 60°

indexable inserts,
threading,
full profile, metric 60°

Gewinde M5 - M27
Steigung P = 0.8 - 3

thread M5 - M27
pitch P = 0.8 - 3



Rechts (R): wie gezeichnet
Links (L): spiegelbildlich

Rechte Schneidpl. in rechtem Halter
Linke Schneidpl. in linkem Halter

Abmessungen in mm

righthand version (R): as shown
lefthand version (L): mirror image

use RH insert in RH tool holder and
LH insert in LH tool holder

dimensions in mm

Bestellnummer part number	Gewindegröße thread size	Steigung P pitch	b	L1	t max.	Klemmhalter Typ toolholder type			
						K10F	CN45F	AL41F	P18C
R/L ZW90.VP60080	M5	0.8	1.00	8	2.0	●			●
R/L ZW90.VP60100	M6 / M7	1.0	1.10	8	2.4	●			●
R/L ZW90.VP60125	M8	1.25	1.46	8	2.9	●			●
R/L ZW90.VP60150	M10 / M11	1.50	1.74	8	3.4	●			●
R/L ZW90.VP60175	M12	1.75	1.96	8	3.9	●			●
R/L ZW90.VP60200	M14 / M16	2.00	2.20	8	4.0	●			●
R/L ZW90.VP60250	M18 / M20 / M22	2.50	2.80	8	5.0	●			●
R/L ZW90.VP60300	M24 / M27	3.00		8	5.0	●			●

Weitere HM Sorten können Sie in der Sorten-
übersicht im Kapitel "Technische Hinweise" und
der Preisliste finden.

Bestellbeispiel:
für rechte Ausführung und Sorte
RZW90.VP60080/P18C

More carbide grades you can find in the grades
summary in the chapter "technical instructions"
and in the price list.

order-example:
righthand version and grade
RZW90.VP60080/P18C

Swissline

Miniaturaußenbearbeitung,
zweischneidig

miniature external machining,
two-cutting edges

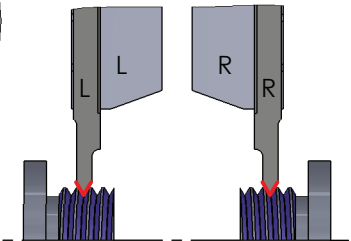
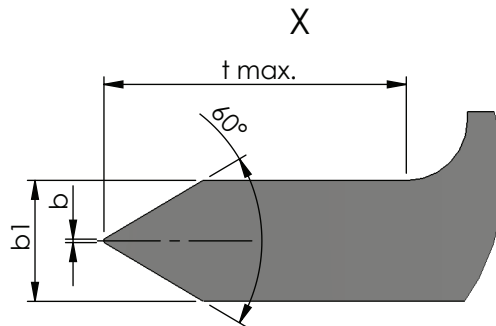
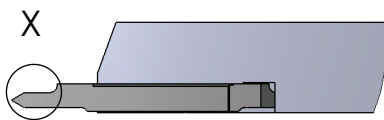
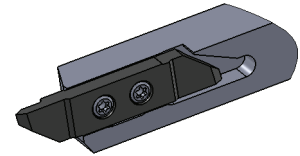
Typ ZW94

Wendeschneidplatten,
Gewindedrehen,
Teilprofil, metrisch 60°

indexable inserts,
threading,
partial profile, metric 60°

Steigung P = 0.25 - 2

pitch P = 0.25 - 2



Rechts (R): wie gezeichnet
Links (L): spiegelbildlich

Rechte Schneidpl. in rechtem Halter
Linke Schneidpl. in linkem Halter

Abmessungen in mm

righthand version (R): as shown
lefthand version (L): mirror image

use RH insert in RH tool holder and
LH insert in LH tool holder

dimensions in mm

Bestellnummer part number	Steigung P pitch	t max.	b	b1					Klemmhalter Typ toolholder type
					K10F	CN45F	AL41F	P18C	
R/L ZW94.TP6006	0.25 - 2	6	0.035	2	●		●		R/L HW10.XXX R/L HW15.XXX R/L HW20.XXX
R/L ZW94.TP6010	0.25 - 2	10	0.035	3	●		●		

Weitere HM Sorten können Sie in der Sorten-
übersicht im Kapitel "Technische Hinweise" und
der Preisliste finden.

Bestellbeispiel:
für rechte Ausführung und Sorte
RZW94.TP6006/P18C

More carbide grades you can find in the grades
summary in the chapter "technical instructions"
and in the price list.

order-example:
righthand version and grade
RZW94.TP6006/P18C

Swissline

Miniaturaußenbearbeitung,
zweischneidig

miniature external machining,
two-cutting edges

Technische Hinweise

Beschreibung der Schneidenausführungen

Description of the cutting types

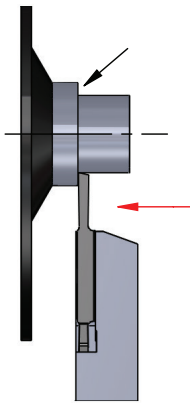


Bezeichnung Schneide

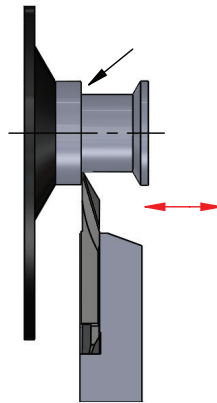
Das Merkmal "vorne" und "hinten" bezieht sich nicht auf die Richtung der Bearbeitung, sondern zeigt an, auf welcher Seite eine senkrechte Flanke erstellt werden kann mit der entsprechenden Schneide.

Description cutting edge

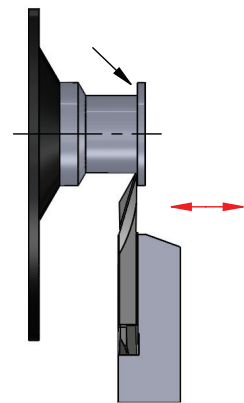
The description "front" or "back" means not the cutting direction, this shows the side which can produce an upright flank.



"VORNE"



"VORNE" kopieren



"HINTEN" kopieren

Wiper-Geometrie

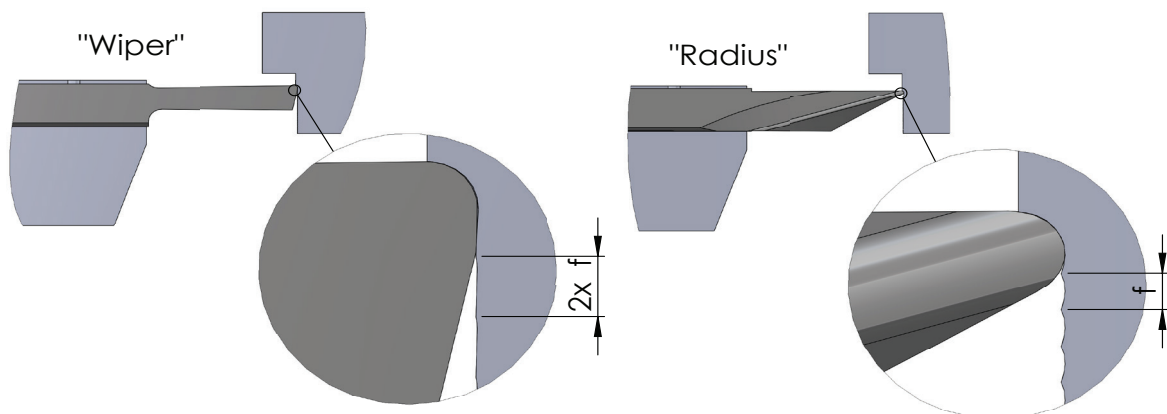
Durch Einsatz einer Schneide mit Wipergeometrie kann der Vorschub bis zum doppelten im Gegensatz zu einer Schneide mit normalem Eckenradius erhöht werden.

Durch die spezielle Geometrie der Schneide kann eine geringere Rautiefe trotz höherem Vorschub erreicht werden.

Wiper geometry

By using the insert with wiper geometry the feed rate can be increased up to double time in contrast to an insert with standard radius.

The special geometry improves the surface quality by using a higher feed rate.



Swissline

Miniaturaußenbearbeitung,
zweischneidig

miniature external machining,
two-cutting edges



Technische Hinweise

Schnittwerte und Anzahl der Schnitte
beim Gewindedrehen

Technical instructions,
Cutting data and number of passes for
threading

Empfohlene Anzahl der Schnitte

Die Anzahl der Schnitte ist nur ein Richtwert für das Gewindedrehen. Um eine möglichst lange Standzeit der Schneide zu erreichen beachten Sie bitte die Erklärungen für die Zustellung.
Leerschnitte zum Fertigschneiden sind in dieser Tabelle nicht berücksichtigt.

Recommended number of passes

The number of passes is only a recommendation for threading. To reach a good tool life you have to mention the explanation for the infeed.
Finishing passes are not considered in that chart.

		Stahl (Festigkeit N/mm ²) Steel (N/mm ² tensile strength)					rostfreier Stahl stainless steel	Guss cast iron	Alumini- um alumini- um
		400-500	500-700	700-850	850-1150	>1150			
V m/min		160	140	120	90	70	90	100	300
Steigung P Pitch P		Anzahl der Schnitte number of passes							
mm	Gg/" TPI								
0,25 - 0,35	80/72	3 - 5	3 - 5	3 - 5	3 - 5	3 - 5	3 - 5	3 - 5	3 - 5
0,4	64	3 - 5	3 - 5	4 - 6	4 - 6	4 - 6	4 - 6	4 - 6	3 - 6
0,45	56	3 - 6	3 - 5	4 - 6	5 - 7	5 - 7	5 - 7	4 - 6	3 - 7
0,5	48/44	5 - 8	5 - 8	6 - 9	7 - 10	7 - 10	7 - 10	6 - 9	3 - 8
0,75	40/36	7 - 9	7 - 9	8 - 10	9 - 11	9 - 11	9 - 11	8 - 10	4 - 9
0,8	32	7 - 10	7 - 10	8 - 11	10 - 12	10 - 12	10 - 12	8 - 11	5 - 10
1	28/24	8 - 12	9 - 13	10 - 14	11 - 15	12 - 15	12 - 15	10 - 14	6 - 11
1,25	20/19	10 - 15	11 - 16	12 - 17	14 - 18	15 - 18	15 - 18	12 - 17	7 - 14
1,5	18/16	11 - 18	12 - 19	15 - 20	16 - 21	18 - 22	18 - 22	15 - 20	8 - 16
1,75	14	12 - 20	13 - 21	15 - 22	18 - 23	20 - 24	20 - 24	15 - 22	8 - 16
2-2,5	13/11	15 - 24	16 - 25	18 - 26	20 - 27	22 - 28	22 - 28	18 - 26	17- 22

Swissline

Miniaturaußenbearbeitung,
zweischneidig

miniature external machining,
two-cutting edges

Technische Hinweise

Gewinde schneiden

Technical instructions,
threading

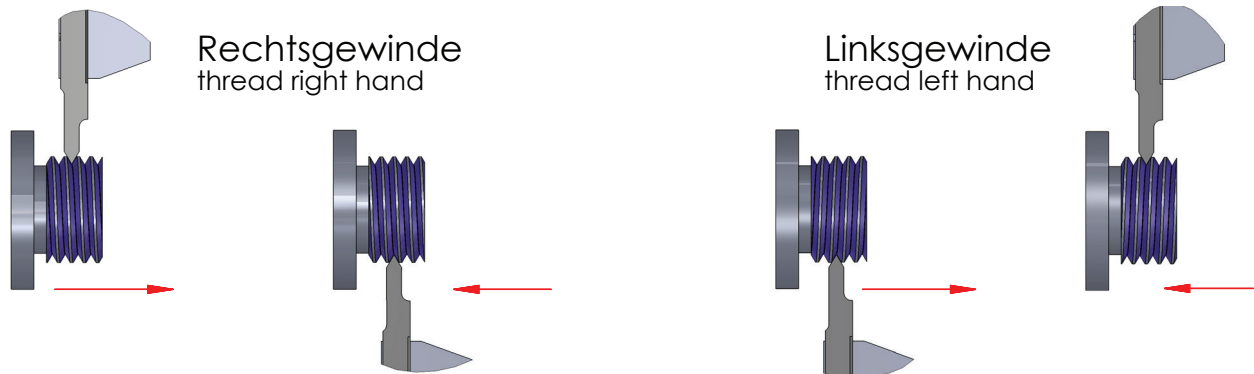


Vorschubrichtung

Mit jedem Schneideinsatz für das Gewindedrehen kann sowohl ein Rechts- wie auch ein Linksgewinde geschnitten werden. Hierbei ist folgende Vorschubrichtung zu beachten:

Feed direction

Every insert can be used for right- and lefthand thread. You only have to consider the following feed direction:

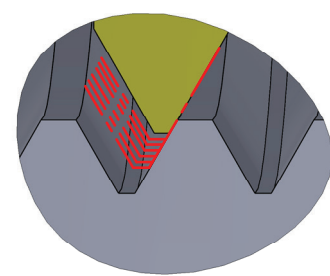
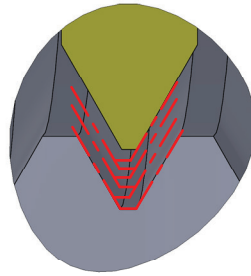
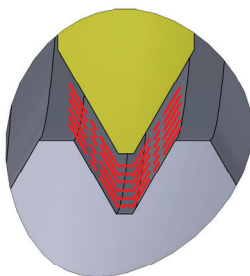


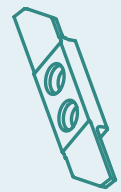
Zustellungsvarianten

Radiale Zustellung	wechselnde Flankenzustellung	einseitige Flankenzustellung
Die meist verwendete Methode um Gewinde herzustellen. Beide Schneiden sind gleichzeitig im Eingriff.	Die Schneiden werden wechselnd eingesetzt.	Nur eine Schneide wird für die komplette Gewindeerstellung eingesetzt.
Problematische Spanbildung, dadurch hohe Schnittkräfte und Verschleiß am Werkzeug und Bauteil.	Reduzierung des Schnittdrucks, höhere Standzeit und bessere Spanbildung.	Reduzierung des Schnittdrucks und bessere Spanbildung, aber einseitige Abnutzung des Werkzeugs.

Infeed possibilities

Radial infeed	alternating flank infeed	flank infeed
The most used method for threading, both sides are at the same time in process.	The flanks are alternating used.	Only one cutting edge is used for the complete thread.
Problematic chip education, high cutting force and weariness at insert and work piece.	Reduced cutting force, higher state time and chip education.	Reduced cutting force and better chip education, but one-sided weariness.





Swissline

Miniaturaußenbearbeitung,
zweischneidig

miniature external machining,
two-cutting edges

Technische Hinweise

Hartmetallsorten und Beschichtungen

Technical instructions,
carbide grade and coatings

K10F

Universell einsetzbares Feinkornhartmetall mit guter Verschleißfestigkeit. Unbeschichtet geeignet für Anwendungen mit niedrigen und mittleren Schnittgeschwindigkeiten, sowie die Bearbeitung von Nicht-eisenmetallen.

All purpose micrograin carbide with good abrasion resistance. Uncoated for applications with low or medium cutting speeds and machining of non-ferrous materials.

CBN

Zähe CBN-Sorte für Anwendungen mit niedrigen Schnittgeschwindigkeiten. Geeignet für gehärtete Stähle, unterbrochene Schnitte und Grauguss.

Ductile CBN grade for applications with lower cutting speed. Suitable for hardened steel, interrupted cuts and cast iron.

CN45F

Universell einsetzbare PVD-TIN-Beschichtung. Diese Allround-Sorte ist für niedrige und mittlere Schnittgeschwindigkeiten mit Einschränkung bei NE-Metallen.

All purpose PVD-TIN coating. This allround grade is suitable for low and medium cutting speed with restrictions on non-ferrous materials.

AL41F

Sehr universell einsetzbare TIALN-Beschichtung mit hoher Temperaturbeständigkeit bei hoher Härte. Sehr gut geeignet auch für NE-Metalle.

Very universal TIALN coating with a high resistance to high temperature and hardness. Very suitable also for non-ferrous metals.

PD2F

Beschichtung für den universellen Einsatz bei niedrigen und mittleren Schnittgeschwindigkeiten.

Coating for universal use with medium and low speed.

XC2A

Beschichtung mit einer excellenten Warmhärte, Oxidationsbeständigkeit und thermischen Isolationsfähigkeit. Ideal für Hartzerspannung >60HRC

Coating with excellent hot hardness, high oxidation resistance and thermal insulation capacity. Perfect for hard machining >60 HRC

Swissline

Miniaturaußenbearbeitung,
zweischneidig

miniature external machining,
two-cutting edges

Technische Hinweise

Hartmetallsorten und Beschichtungen

Technical instructions,
carbide grade and coatings



P01C

Beschichtung für die Bearbeitung in zähen Materialien bei niedrigen und mittleren Schnittgeschwindigkeiten.

Coating for the processing in tough material with medium or low cutting speed

P03C

Beschichtung für die Bearbeitung von schwer zerspanbaren Materialien. Sehr gut auch für die Trockenbearbeitung geeignet.

Coating for materials which are difficult to machine. Perfect to use for dry machining.

P07C

Beschichtung für die Bearbeitung von Titan und Edelstahl.

Coating to machine titanium and stainless steel.

P18C

Universell einsetzbare Hochleistungsschicht mit hoher Oxidationsbeständigkeit, Verschleißfestigkeit und Warmhärte.

Very universal high performance coating with high oxidation resistance, wear resistance and hot hardness resistance.

NEME

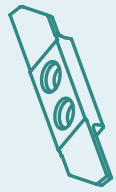
Beschichtung für die Bearbeitung von Aluminium, Al-Legierungen, NE-Metallen und Composite-Werkstoffen.

Coating for machining aluminium, alloys, non-ferrous metals and composite materials.

Swissline

Miniaturaußenbearbeitung,
zweischneidig

miniature external machining,
two-cutting edges



Technische Hinweise

Schnittdaten

Technical instructions,
cutting data

	Werkstoff	Festigkeit	Werkstoff-Nr	Werkstoffbezeichnung	Werkstoff-Nr	
P	Allgemeiner Baustahl	< 800 N/mm2	1.0037	St37-2	1.0570	
	Automatenstahl	< 800 N/mm2	1.0718	9SMnPb28	1.0727	
	Einsatzstahl unlegiert	< 800 N/mm2	1.0401	C15	1.0481	
	Einsatzstahl legiert	< 1000 N/mm2	1.7331	16MnCr5 (EC80)	1.7015	
	Vergütungsstahl unlegiert	< 850 N/mm2	1.0503	C45	1.1191	
	Vergütungsstahl unlegiert	< 1000 N/mm2	1.0601	C60	1.1221	
	Vergütungsstahl legiert	< 800 N/mm2	1.5131	50MnSi4	1.7030	
	Vergütungsstahl legiert	< 1300 N/mm2	1.5755	31NiCr14	1.7033	
	Stahlguss	< 850 N/mm2	0.9650	G-X260Cr27	1.6750	
	Nitrierstahl	< 1000 N/mm2	1.8504	34CrAl6	1.8507	
	Nitrierstahl	< 1200 N/mm2	1.8515	31CrMo12	1.8523	
	Wälzlagerstahl	< 1200 N/mm2	1.3505	100Cr6 (W3)	1.3543	
	Federstahl	< 1200 N/mm2	1.5026	55Si7	1.7176	
	Schnellarbeitsstahl	< 1300 N/mm2	1.3344	S 6-5-3	1.3255	
	M	Werkzeugstahl für Kaltarbeit	< 1300 N/mm2	1.2312	40CrMnMoS8 6	1.2379
Werkzeugstahl für Warmbeit		< 1300 N/mm2	1.2343	X38CrMoV 5 1	1.2767	
Stahl und Stahlguss rostfrei geschwefelt		< 850 N/mm2	1.4305	X8CrNiS18 9	1.4105	
Nichtrostender Stahl, ferritisch		< 750 N/mm2	1.4510	X3CrTi17	1.4528	
Nichtrostender Stahl, martensitisch		< 900 N/mm2	1.4034	X46Cr13	1.4116	
Nichtrost. Stahl, ferritisch/martensit.		<1100 N/mm2	1.4313	X3CrNi13-4	1.4028	
Nichtrost. Stahl, austenitisch/ferritisch		< 850 N/mm2	1.4460	X8CrNiMo27 5	1.4821	
Nichtrostender Stahl, austenitisch		< 750 N/mm2	1.4301	X5CrNi18-10	1.4571	
Hitzebeständig		< 1100 N/mm2	1.4747	X80CrNiSi20	1.4876	
K		Grauguss mit Lammellengraphit	100-350N/mm2	0.6010	GG10	0.6025
		Grauguss mit Lammellengraphit	300-1000N/mm2	0.6030	GG30	0.6045
		Kugelgraphitguss	300-500N/mm2	0.7040	GGG40	0.7050
		Kugelgraphitguss	550-800N/mm2	0.7060	GGG60	0.7080
		Temperguss weis	350-450N/mm2	0.8035	GTW35	0.8045
		Temperguss weis	500-650N/mm2	0.8055	GTW55	0.8065
	Temperguss schwarz	350-450N/mm2	0.8135	GTS35	0.8145	
	Temperguss schwarz	500-700N/mm2	0.8155	GTS55	0.8170	
N	Aluminium (unlegiert, niedrig legiert)	< 350 N/mm2	3.0255	Al99,5	3.3308	
	Aluminiumlegierungen < 0,5% Si	< 500 N/mm2	3.0515	AlMn1	3.1355	
	Aluminiumlegierungen 0,5-10% Si	< 400 N/mm2	3.2152	GD-AlSi6Cu4	3.2373	
	Aluminiumlegierungen 10-15% Si	< 400 N/mm2	3.2381	G-AlSi10Mg	3.5562	
	Aluminiumlegierungen > 15% Si	< 400 N/mm2		G-AlSi17Cu4		
	Kupfer (unlegiert, niedrig legiert)	< 350 N/mm2	2.0060	E-Cu57	2.0090	
	Kupfer-Knetlegierungen	< 700 N/mm2	2.0240	CuZn15	2.0265	
	Kupfer-Sonderlegierungen	< 200 HB	2.0916	CuAl5	2.1525	
	Kupfer-Sonderlegierungen	< 300HB	2.0978	CuAl11Ni6Fe5		
	Kupfer-Sonderlegierungen	> 300 HB	2.1247	CuBe2F125		
	Messing kurzspanend, Bronze, Rotguss	< 600 N/mm2	2.0360	CuZn40 (Ms60)	2.0380	
	Messing langspanend	< 600 N/mm2	2.0335	CuZn36 (Ms63)	2.1293	
	Thermoplaste			Delrin, Hostalen		
	Duroplaste			Ferrozell, Bakelit		
	Faserverstärkte Kunststoffe			GFK (Glasfaserverstärkt)		
	Magnesium und Magnesiumlegierungen	< 850 N/mm2	3.5200	M2, MgMn2	3.5612	
	Graphit			C8000, R8500X		
	Wolfram und Wolframlegierungen			W-NiFe (Densimet W)		
	Molybdän und Molybdänlegierungen			Mo , Mo-50Re		
	S	Reinnickel		1.3911	RNi24	1.3927
Nickellegierungen			1.3912	Ni36 (Invar)	1.3924	
Nickellegierungen		< 850 N/mm2	2.4360	S-NiCu 30 Fe		
Nickel-Chromlegierungen			2.4886	SG-NiMo16Cr16W	2.4610	
Nickel- und Kobaltlegierungen		< 1300 N/mm2	2.4632	NiCr20Co18Ti	2.4631	
Nickel- und Kobaltlegierungen		< 1300 N/mm2	2.4634	NiCo20Cr15MoAlTi	2.4654	
Hochwarmfeste Legierungen		< 1300 N/mm2		Hardox 400	1.4939	
Nickel-Kobalt-(Chrom-)legierungen		< 1400 N/mm2	2.4806	SG-NiCr20Nb, Inconel 82	2.4851	
Reintitan		< 900 N/mm2	3.7025	Ti99,8	3.7034	
Titanlegierungen		< 700 N/mm2	3.7114	TiAl5Sn2	3.7174	
Titanlegierungen		< 1200 N/mm2	3.7164	TiAl5V4	3.7144	
H	Stahl gehärtet	< 45 HRc				
		46-55HRc				
		56-60 HRc				
		61-65 HRc				

Swissline

Miniaturationäußenbearbeitung,
zweischneidig

miniature external machining,
two-cutting edges

Technische Hinweise

Schnittdaten

Technical instructions,
cutting data



Werkstoffbezeichnung	Werkstoff-Nr	Werkstoffbezeichnung	Vc K10F (m/min.)	Vc P18C (m/min.)	Bearbeitung	ap (mm)	f (mm/U)			
St52-3	1.0060	St60-2	50-120	100-240	▼ ▼▼ ▼▼▼	< 4 < 2,5 < 1,5	0,1-0,25 0,02-0,15 0,005-0,08			
45S20	1.0757	46SPb2	50-120	100-240						
17Mn4	1.1141	C15E (CK15)	50-120	100-240						
13Cr3 (EC60)	1.5919	15CrNi6	60-120	80-220						
Ck45	1.0535	C55	60-120	80-220						
Ck60	1.0540	C50	60-120	80-220						
28Cr4	1.7225	42CrMo4	60-120	80-220						
34Cr4	1.3565	48CrMo4	60-120	80-220						
GS-20NiCrMo3 7	1.6582	GS-34 CrNiMo 6	60-120	80-220						
34AlMo5	1.8509	41CrAlMo7	40-100	80-200						
39CrMoV19 3	1.8550	34 CrAlNi 7	40-100	80-200						
X192CrMo17	1.3520	100 CrMn 6 (W4)	40-100	80-200						
55Cr3	1.7701	51CrMoV4		50-120						
S 18-1-2-5	1.3294	PMHS6-5-3-8; ASP30		50-120						
X155CrVMo12 1	1.2316	X38CrMo16; RAMAX		40-100						
X45NiCrMo4	1.2842	90MnCrV8		40-100						
X4CrMoS18	1.4107	GX8CrNi12	40-80	80-180	▼ ▼▼ ▼▼▼	< 4 < 2,5 < 1,5	0,1-0,2 0,02-0,12 0,005-0,08			
X105CrCoMo18 2	1.4016	X6Cr17	40-80	80-180						
X50CrMoV15	1.4106	X2CrMoSi18-2-1	40-80	80-180						
X30Cr13	1.4104	X14CrMoS17	30-65	50-100						
X20CrNiSi25 4	1.4462	X2CrNiMoN22-5-3 (Duplex)	30-65	50-100						
X6CrNiMoTi17 12 2	1.4449	X3CrNiMo18-12-3	30-65	50-100						
X10NiCrAlTi32-21	1.4825	GX25CrNiSi18-9	30-65	50-100						
GG25			30-110	30-180						
GG45			30-90	30-150						
GGG50			25-110	30-180						
GGG80			25-80	30-120						
GTW45			20-40	30-90	▼ ▼▼ ▼▼▼	< 4 < 2,5 < 1,5	0,1-0,25 0,02-0,15 0,005-0,08			
GTW65			20-40	20-80						
GTS45			20-40	30-90						
GTS70			20-40	20-80						
Al99,9Mg0,5	3.0256	E-Al H	120-500	120-600	▼ ▼▼ ▼▼▼	< 5 < 3 < 2	0,1-0,3 0,02-0,2 0,005-0,12			
AlCuMg2	3.3315	AlMg1	120-500	120-600						
GD-AlSi9Mg	3.2134	GD-AlSi5Cu1Mg	100-400	100-450						
G-MgAl6	3.2525	S-AlSi12	70-250	70-300						
G-AlSi25CuNiMg		G-AlSi21CuNiMg	60-140	60-150						
SF-Cu	2.1522	CuSi2Mn	60-140	60-150						
CuZn30	2.0321	CuZn37	100-160	100-180						
CuSi3Mn		Ampco 8-16	90-160	90-180						
		Ampco 18-26	80-160	80-180						
		Ampco M-4	80-160	80-180						
CuZn39Pb2 (Ms58)	2.0410	CuZn44Pb2	120-200	120-220						
CuCrZr	2.1080	CuSn6Zn6	70-140	70-150						
Makrolon, Novodur		Acrylglas, Polystyrol	80-160	80-180						
Pertinax		Resopal	80-160	80-180						
CFK (Kohlefaserverstärkt)		AFK (Amidfaserverstärkt)		80-180						
MgAl6Zn1	3.5812	MgAl8Zn1		80-180						
R8650		Technograph15		80-180						
W-Cu80/20		W93NiFe (DENAL)		80-180						
TZC, TZM		MHC, ODS		80-180						
RNi8	1.3926	RNi12		30-80	▼ ▼▼ ▼▼▼	< 4 < 2,5 < 1,5	0,1-0,25 0,02-0,08 0,005-0,06			
Ni54	1.3921	Ni49		18-75						
NiCu 30 Fe		Monel 400		18-75						
NiMo16Cr16Ti		Hastelloy C-276		18-40						
NiCr20TiAl		Nimonic 80		18-40						
NiCr19Co14Mo4Ti		Waspaloy		18-40						
X12CrNiMo12	1.4980	X6NiCrTiMoVB25-15-2		15-30						
NiCr23Fe, Inconel 601	2.4667	SG-NiCr19NbMoTi		15-30						
Ti99,7	3.7064	Ti99,5		15-30						
TiAl6V6Sn2	3.7124	TiCu2		100-150						
TiAl6Sn2Zr4Mo2	3.7154	TiAl6Zr5		100-150						



Unser Produktangebot

Zerspanungswerkzeuge vom Feinsten

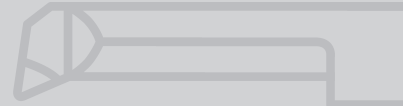
product overview
premium carbide cutting tools



Ultramini

Bohrungsbearbeitung
ab \varnothing 0.2 mm

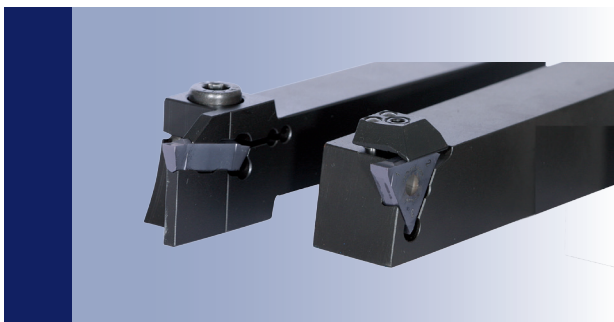
Grooving, boring
and profiling
starting at \varnothing 0.2 mm



Minicut

Bohrungsbearbeitung
ab \varnothing 7.8 mm

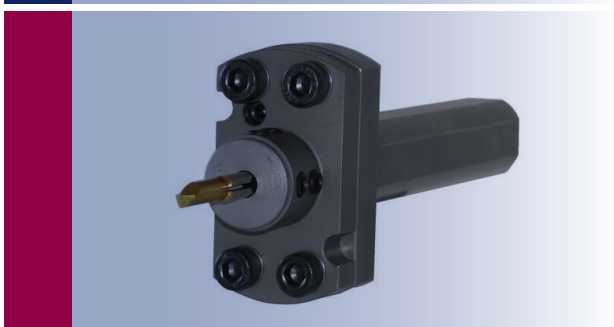
Grooving, boring
and profiling
starting at \varnothing 7.8 mm



Stechdreh-Werkzeuge

System DED: Einstecken dreischneidig
System ZTP: Einstecken zweischneidig

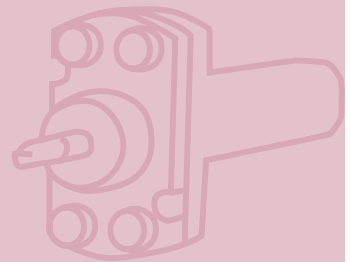
System DED: three cutting edge grooving
System ZTP: two cutting edge grooving



VT-Haltersysteme

Höhenverstellbare
Werkzeuge

Height adjustable
tool-holders



Nutstossen

Herstellung von Längsnuten
Breite 2-20 mm und
Innensechskant

Broaching keyways
in the range of 2-20 mm and
hexagon



Unser Produktangebot

Zerspanungswerkzeuge vom Feinsten

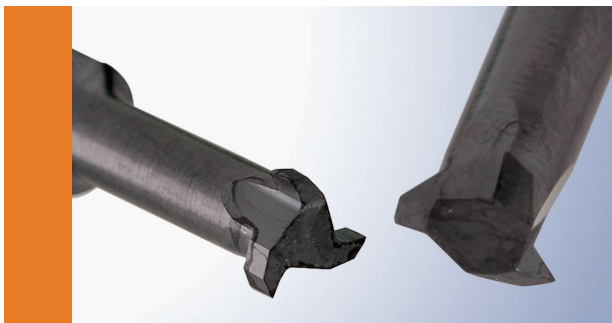
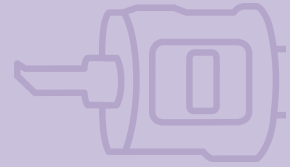
product overview
premium carbide cutting tools



rotaline

Ausspindeln
ab Ø 0.4 mm

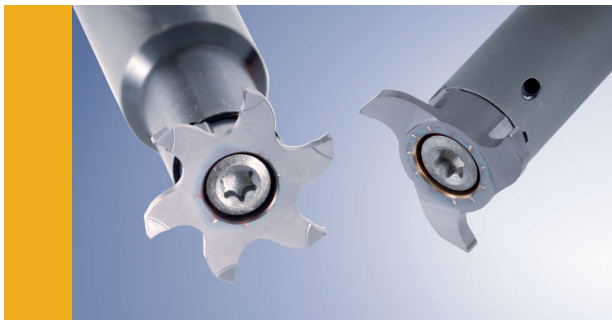
Precision boring starting
at Ø 0.4 mm



Mikromill

Nut- und Formzirkularfräsen
dreischneidig
ab Ø 1,3 mm

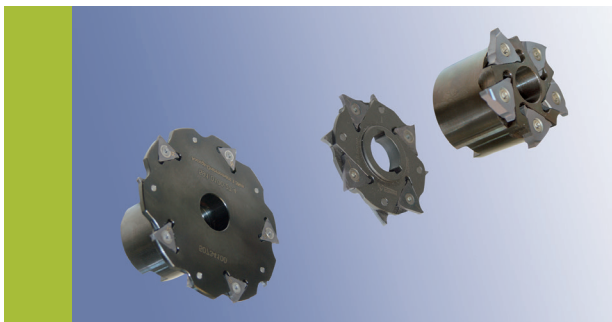
Groove milling by
circular interpolation
starting at Ø 1.3 mm



Minimill

Nut- und Formzirkularfräsen
drei- und sechsschneidig
ab Ø 10 mm

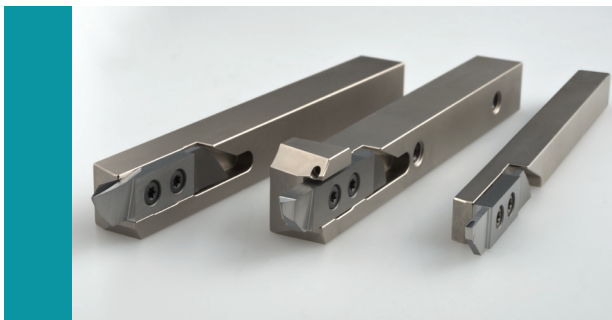
Groove milling by
circular interpolation with three
and six cutting edges
starting at Ø 10 mm



System 500

Nut- und Formfräsen
Nut- und Trennfräsen

Groove milling by
circular interpolation
groove milling and slotting
cutter



Swissline

Miniaturaußenbearbeitung,
zweischneidig

miniature external machining,
two-cutting edges

